

SPISKÅPA 1221B/1222B-10/-12
COOKER HOOD 1221B/1222B-10/-12
EMHÆTTE 1221B/1222B-10/-12
LIESIKUPU 1221B/1222B-10/-12
KJØKKENHETTE 1221B/1222B-10/-12



FRANKE

MAKE IT WONDERFUL

(SV) BRUKSANVISNING

Säkerhetsföreskrifter.....	3
Användning	4
Service och garanti	5
Elektrisk installation.....	22
Installation.....	23
Injustering av luftflöden.....	25

(EN) USER INSTRUCTIONS

Safety Instructions	6
Instructions for use.....	8
Service and warranty.....	10
Electrical installation	22
Installation.....	23
Adjusting air flow	25

(DA) BETJENINGSVEJLEDNING

Sikkerhedsforskrifter.....	11
Betjening	12
Service og garanti	13
Elektrisk installaantion.....	22
Installation.....	23
Justering af luftflow.....	25

(FI) KÄYTTÖOHJE

Turvallisuusmääräykset.....	14
Käyttö	16
Huolto ja takuu.....	18
Sähköasennus.....	22
Asennus.....	23
Ilmavirtauksen säätö	25

(NO) BRUKSANVISNING

Sikkerhetsforskrifter	19
Bruk.....	20
Service og garanti	21
Elektrisk installasjon	22
Installasjon	23
Tilpasning av luftstrømmen.....	25

Läs noga igenom denna bruks- och monteringsanvisning, i synnerhet säkerhetsföreskrifterna, innan du installerar och börjar använda produkten.

Spara bruksanvisningen för senare användning eller till den som eventuellt övertar produkten efter dig. Gör produkten strömlös innan all form av rengöring och skötsel.

§ Avledning av utblåsningsluften skall utföras i enlighet med föreskrifter utfärdade av berörd myndighet.

§ Utblåsningsluften får inte ledas in i rökkanal som används för avledning av rökgaser från t ex gas- eller braskaminer, ved- eller oljepannor etc.

§ Avståndet mellan spis och produkt måste vara minst 44 cm. Vid gasspis ökas avståndet till 65 cm. Om högre monteringshöjd rekommenderas av gasspisens tillverkare ska hänsyn tas till detta. **OBS!** Om produkten är utrustad med spislarm eller spisvakt får den inte monteras över gasspis. **Se separat anvisning.**

§ Att flambra under produkten är inte tillåtet.

§ För att undvika att fara uppstår ska fast installation, utbyte av sladdställ eller annan typ av anslutning utföras av behörig fackman.

§ Tillräckligt med luft måste tillföras rummet när produkten används samtidigt med produkter som använder annan energi än el-energi, t ex gasspis, gas- eller braskaminer, ved- eller oljepannor etc.

§ Produkten kan användas av barn från 8 år och personer med nedsatt mental, sensorisk eller fysisk förmåga, eller brist på erfarenhet och kunskap, om de informeras om hur produkten är avsedd att användas.

§ Barn skall inte leka med produkten. Rengöring och underhåll av produkten skall inte utföras av barn utan tillsyn.

§ Åtkomliga delar av produkten kan bli heta i samband med matlagning.

§ Risken för brandspridning ökar om inte rengöring sker så ofta som anges.

OBS! Byggherren ansvarar för att installationen blir korrekt och att gällande byggregler är uppfyllda.

ALLMÄN INFORMATION

Produkten är utrustad med LED-belysning 6,5 W, aluminiumfilter och Easy Clean.

FUNKTION

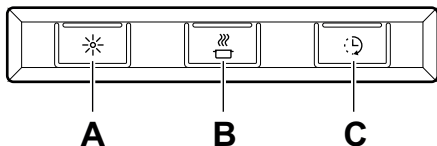


Fig. 1

A. Belysning.

B. Spjällfunktion. Öppna/stäng.

C. 1. Förlängning av timer (+30 minuter).
2. Filtervakt. Om filtervakten är aktiverad (se programmering nedan) börjar dioden blinka när det är dags att rengöra filtret. Efter rengöring, håll inne knapp **C** i 2 sekunder så återställs systemet.

Spjället stängs automatiskt efter max 60 minuter eller genom att trycka en andra gång på knapp **B**.

Låt gärna spjället vara öppet en stund före och efter matlagning, för att hindra att os sprids i rummet.

Produkten är utrustad med en filtervakt. För att aktivera/avaktivera filtervakten, se nedan.

Programmering

1. Öppna programmering: Håll in knapp A och B i 3 sekunder så att båda blinkar 3 gånger. Programmeringsläget är då aktivt i 30 sekunder.
2. Välj funktion: Tryck på knapp för vald funktion för att aktivera/avaktivera funktionen.

Knapp	Funktion
C	Filtervakt

Dioden på knappen lyser då funktionen är aktiverad.

3. Spara programmering: Håll in knapp A och B i 3 sekunder. Knapp A och B blinkar 2 gånger för att verifiera att programmeringen är sparad.

Obs!

Om produkten är utrustad med spisarm eller spisvakt, se separat anvisning.

SKÖTSEL OCH UNDERHÅLL

Rengöring filter

Spiskåpan torkas av med våt trasa och diskmedel. Filtren ska rengöras minst varannan månad vid normal användning. Rengör oftare vid intensiv användning.

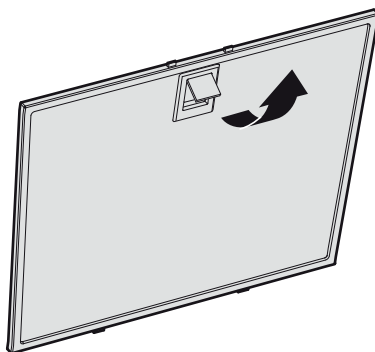


Fig. 2

Ta bort fettfiltret genom att öppna snäppet, Fig. 2.

Hantera filtret försiktigt, var noga med att inte bocka det.

Blötlägg filtret i varmt vatten blandat med diskmedel. Filtret kan även diskas i maskin. Sätt tillbaka fettfiltret efter rengöring, se till att det snäpper fast ordentligt.

Rengöring övriga delar

Insidan av spiskåpan samt spjället ska rengöras minst två gånger per år.

Spjället rengörs ordentligt med våt trasa och diskmedel i både öppet och stängt läge. Hantera spjället försiktigt.

FELSÖKNING

Kontrollera att säkringen är hel. Prova alla funktioner för att säkerställa vad som inte fungerar. Prova först att göra produkten strömlös och starta om den igen.

Kontrollera att anslutningsslangen är sträckt närmast anslutningen.

Obs!

Om produkten är utrustad med spisarm eller spolvakt, genomför felsökning enligt instruktioner, se separat anvisning.

SERVICE

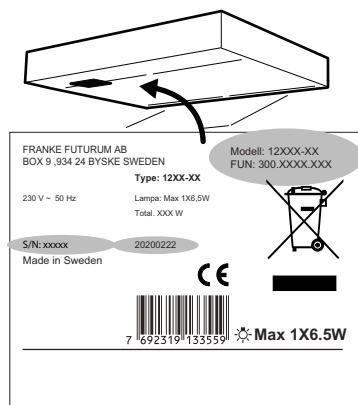


Fig. 3

Innan du kontaktar service, kontrollera märkskylten och notera FUN-nr, S/N-nr och tillverkningsdatum för produkten.

Märkskylten är placerad på vänster sida under filter/underplåt.

Franke Service

tel. 0912-40 500

www.franke.se/service

De kan hjälpa till att åtgärda felet eller anvisa till närmaste servicefirma för snabb och bra service.

Produkten omfattas av gällande APPLIA-bestämmelser.

MILJÖ

De huvudsakliga råmaterialen som används i Franke produkter är:

- Metaller: rostfri plåt, galvaniserad plåt, zink, aluminium
- Plaster: polypropen, polyamid, polycarbonat, polybutylentereftalat (PBT)
- Glas

Samtliga ingående komponenter uppfyller RoHS-direktivet. Flertalet av Franke produkter är miljöbedömda hos tredje part. För utförligare miljöinformation, se www.franke.se

EMBALLAGE- OCH PRODUKTÅTERVINNING

Emballaget ska lämnas in på närmaste miljöstation för återvinning.



Symbolen anger att produkten inte får hanteras som hushållsavfall. Den skall i stället lämnas in på uppsamlingsplats för återvinning av el- och elektronikkomponenter. Genom att säkerställa att produkten hanteras på rätt sätt bidrar du till att förebygga eventuellt negativa miljö- och hälsoeffekter som kan uppstå om produkten kasseras som vanligt avfall. För ytterligare upplysningar om återvinning bör du kontakta lokala myndigheter, sophämtningstjänst eller affären där du köpte varan.

Carefully read these instructions for use and the installation guide, in particular the safety instructions, before you install and begin using the product.

Save these instructions for later use or for the party who may take over the product after you.

Make sure you unplug the product prior to any form of cleaning or care.

- § Diversion of exhaust air shall be carried out in accordance with instructions issued by the appropriate authority.
- § Exhaust air may not be directed into flues that are used for fumes from, for example, gas, wood or oil-burning stoves, fireplaces, etc.
- § The distance between the cooker and the product must be at least 44 cm. For gas cookers, the distance should be increased to 65 cm. **N.B.** If the product has a cooker alarm or cooker guard, it must not be installed above a gas cooker. **See separate instructions.**
- § Flambéing underneath the product is not permitted.

- § In order to avoid a potential hazard, installation, replacement of cables or other types of connection should be carried out by a qualified professional.
- § There must be sufficient air in the room when the hood is to be used at the same time as products that use energy sources other than electricity, i.e., gas hobs, gas, wood or oil-burning stoves or fireplaces, etc.
- § The product may be used by children from 8 years of age and persons with mental, sensory or physical impairment, or a lack of experience and knowledge, if they are informed on how the product is to be used.
- § Do not allow children to play with the product. Cleaning and maintenance of the product must not be performed by children without supervision.
- § Accessible parts of the product may become hot in conjunction with cooking.
- § The risk of a fire spreading increases if cleaning is not carried out as frequently as recommended.

N.B. The developer or proprietor is responsible for ensuring installation is carried out correctly and complies with the applicable building regulations.

GENERAL INFORMATION

The product features LED lighting (6.5 W), aluminium filters and the Easy Clean system.

FUNCTIONS

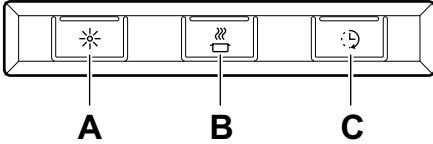


Fig. 1

- A.** Lighting.
- B.** Damper function. Open/close.
- C.** 1. Extension of timer (30 minutes).
2. Filter monitor. If the filter monitor is activated (see Programming below), the LED will flash when the filter needs to be cleaned. After cleaning, press button **C** for 2 seconds to reset the system.

The damper will close automatically after 60 minutes or if you press button **B** again. It is a good idea to have the damper open a short while before and after cooking to prevent cooking smells spreading into the room.

The product is fitted with a filter monitor. To activate/deactivate the filter monitor, see below.

Programming

1. Start programming: Depress buttons A and B for 3 seconds so that they both flash 3 times. Programming mode will then be active for 30 seconds.
2. Select function: Press the button for the selected function to activate/deactivate the function.

Button	Functions
C	Filter monitor

The LED on the button lights up when the function is activated.

3. To save a programme: Keep buttons A and B depressed for 3 seconds. Buttons A and B will flash twice to show that the programme has been saved.

Attention!

If the product has a cooker alarm or cooker guard, see separate instructions.

CARE AND MAINTENANCE

Cleaning the filter

The cooker hood should be cleaned with a damp cloth and washing-up liquid. With normal usage, the filters must be cleaned at least every other month. Clean more often after intensive use.

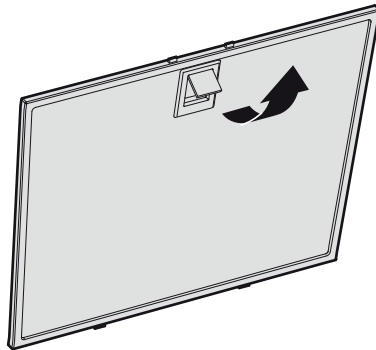


Fig. 2

Remove the grease filters by opening the snap retainer, Fig. 2.

Handle the filter carefully, taking care not to bend it.

Soak the filter in a solution of warm water and washing-up liquid. Filters can also be washed in a dishwasher.

Refit the grease filter after cleaning, make

Cleaning other parts

The inside of the cooker hood and the damper must be cleaned at least twice a year.

The damper must be thoroughly cleaned in both its open and closed position with a damp cloth and washing-up liquid. Handle the damper carefully.

TROUBLESHOOTING

Check that the fuse is intact. Go through all the functions to check what is not working. First try disconnecting the product from the power supply and switching it on again.

Check that the connector is not bent or twisted at the connection point.

Attention!

If the product has a cooker alarm or cooker guard, use the separate instructions for troubleshooting.

SERVICING

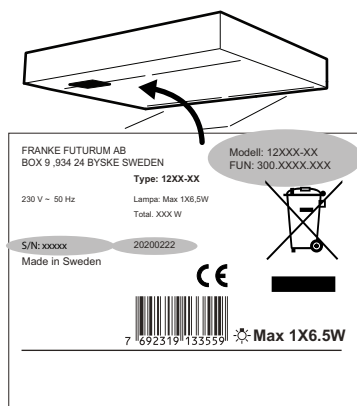


Fig. 3

Before contacting servicing, check the designation label and note down the FUN number, S/N number and manufacturing date of the product.

The designation label is located on the left side, underneath the filter/underplate.

Franke Service

Tel. +46 (0)912-40 500

www.franke.se/service

They can help you fix the problem or refer you to the nearest service agent for fast and effective service.

The product is covered by the relevant AP-PLiA regulations.

ENVIRONMENT

The main raw materials used in Franke's products are:

- Metals: stainless sheet metal, galvanized sheet metal, spelter, aluminium
- Plastics: polypropylene, polyamide, polycarbonate, polybutylene terephthalate (PBT)
- Glass

All components comply with the RoHS Directive. Several of Franke's products have undergone environmental assessment by a third party. For more detailed environmental information, go to www.franke.se

PACKAGING AND PRODUCT RECYCLING

The packaging should be deposited at your nearest recycling collection point



The symbol means that the product may not be treated as household waste. It should instead be submitted to a collection point for the recycling of electrical and electronic components. By ensuring that the product is handled in the correct manner, you help to prevent the possible negative environmental and health effects that could occur if the product was disposed of as regular waste. For further information on recycling, contact your local authority or refuse disposal service, or the store where you purchased your product.

Gennemlæs denne betjenings- og monteringsvejledning grundigt, især sikkerhedsforskrifterne, før du installerer og bruger produktet. Gem betjeningsvejledningen til senere brug, eller giv den videre, hvis en anden overtager produktet fra dig.

Afbryd altid strømmen til produktet før rengøring og pleje.

- § Udledning af udgangsluft skal ske i henhold til forskrifter fra respektive myndigheder.
- § Udgangsluften må ikke ledes ind i røgkanaler, som anvendes til udledning af røggas fra f.eks. gaskaminer, brændeovne eller oliefyr m.m.
- § Afstand mellem komfur og produkt skal være mindst 44 cm. Ved gaskomfur øges højden til 65 cm. Hvis gaskomfurets producent anbefaler højere monteringsafstand, skal dette respekteres. **OBS!** Hvis produktet er udstyret med komfuralarm eller komfurvagt, må det ikke monteres over gaskomfuret. **Se separat vejledning.**
- § Det er ikke tilladt at flambere under produktet.

- § For at undgå, at der opstår farer, skal faste installationer, udskiftning af ledning eller anden form for tilslutning udføres af en fagligt kyndig person.
- § Der skal være tilstrækkelig ventilation i rummet, når produktet bruges sammen med produkter, der anvender anden energi end elektricitet, f.eks. gaskomfur, gasovn, brændeovn, oliefyr, m.m.
- § Produktet kan anvendes af børn fra 8 år, personer med nedsat mental, sensorisk eller fysisk funktion samt personer uden erfaring med og viden om produktet, hvis de informeres om, hvordan produktet skal anvendes.
- § Børn må ikke lege med produktet. Produktet må ikke rengøres eller vedligeholdes af børn uden opsyn.
- § Tilgængelige dele af produktet kan blive varme under madlavning.
- § Risikoen for brandspredning øges, hvis emhætten ikke rengøres som angivet.

OBS! Bygherren er ansvarlig for, at installationen udføres korrekt, og at gældende bygningsregler overholdes.

GENERELLE OPLYSNINGER

Produktet er udstyret med LED-belysning 6,5 W, aluminiumsfilter og Easy Clean.

FUNKTION

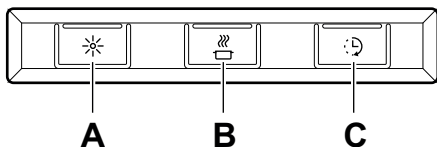


Fig. 1

A. Belysning.

B. Spjældfunktion. Åbning/lukning.

C. 1. Forlængelse af timer (+30 minutter).
2. Filteralarm. Hvis filteralarmen er aktiveret (se programmering nedenfor), begynder LED'en at blinke, når det er tid at rengøre filteret. Efter rengøring holdes knap C inde i 2 sekunder for at nulstille systemet.

Spjældet lukkes automatisk efter maks. 60 minutter eller ved tryk igen på knappen **B**.

Lad gerne spjældet være åbent lidt tid før og efter madlavningen for at forhindre spredning af mados i rummet.

Produktet er udstyret med en filteralarm. For at aktivere/deaktivere filteralarmen, se nedenfor.

Programmering

1. Åbning af programmering: Hold knap A og B inde i 3 sekunder, så de begge blinker 3 gange. Programmeringstilstanden er nu aktiv i 30 sekunder.
2. Vælg funktion: Tryk på knap for valgt funktion for at aktivere/deaktivere funktionen.

Knap	Funktion
C	Filteralarm

Dioden på knappen lyser, når funktionen er aktiveret.

3. Gem programmering: Hold knap A og B inde i 3 sekunder. Knap A og B blinker 2 gange for at bekræfte, at programmeringen er gemt.

Obs!

Se særskilt vejledning, hvis produktet er udstyret med komfuralarm eller komfurvagt.

PLEJE OG VEDLIGEHOLDELSE

Rengøring af filter

Emhætten tørres af med en fugtig klud og opvaskemiddel. Filtrene skal rengøres mindst hver anden måned ved normal brug. Rengør oftere ved hyppig anvendelse.

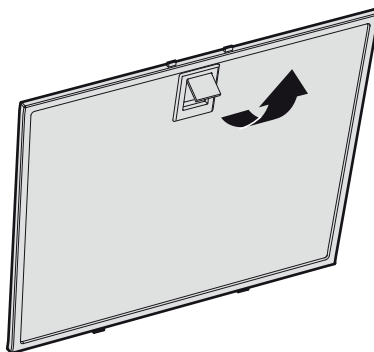


Fig. 2

Fjern fedtfilteret ved at åbne låsen, Fig. 2. Håndter filteret forsigtigt, og undgå at bøje det.

Læg filteret i varmt vand tilsat opvaskemiddel. Filteret kan også vaskes i opvaskemaskine.

Monter fedtfilteret igen efter rengøring. Sørg for, at det klikker på plads.

Rengøring af øvrige dele

Emhætten og spjældet skal rengøres indvendigt mindst to gange årligt.

Spjældet rengøres grundigt med en våd klud og opvaskemiddel i både åben og lukket position. Spjældet håndteres forsigtigt.

FEJLFINDING

Kontrollér sikringen. Afprøv alle funktionerne for at se, om der er noget, der ikke fungerer. Prøv først at slukke for strømmen, og start produktet igen.

Kontrollér, at tilslutningsslangen er udstrakt nærmest tilslutningen.

Obs!

Foretag fejlfinding i henhold til instruktionerne, hvis produktet er udstyret med komfuralarm eller komfurvagt. Der henvises til separat vejledning.

SERVICE

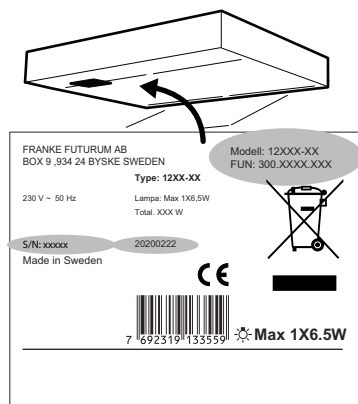


Fig. 3

Før du kontakter service, bedes du kontrollere typeskiltet og notere FUN-nr., S/N-nr. og fremstillingsdato for produktet.

Typeskiltet er placeret på venstre side under filter/bundplade.

Franke Service

tlf. 09 12-40 500

www.franke.se/service

De kan hjælpe med fejlfinding eller henvise til nærmeste servicefirma for hurtig og god service.

Produktet er omfattet af gældende APPLiA-direktiver.

MILJØ

De vigtigste råmaterialer, der bruges i Franke produkter, er:

- Metaller: rustfrit stål, galvaniseret plade, zink, aluminium
- Plast: polypropylen, polyamid, polykarbonat, polybutylenterephthalat (PBT)
- Glas

Samtlige indgående komponenter er i overensstemmelse med RoHS-direktivet. De fleste af Franke produkter er miljøvurderet hos tredjepart. Du kan finde udførlige miljøoplysninger på www.franke.se

EMBALLAGE- OG PRODUKTGENBRUG

Emballagen skal afleveres på nærmeste genbrugsstation til genanvendelse.



Symbolet angiver, at produktet ikke må håndteres som husholdningsaffald. Det skal i stedet indleveres til genbrugsstation for genanvendelse af el- og elektronikkomponenter. Ved at sikre korrekt håndtering medvirker du til at forebygge eventuelle negative miljø- og sundhedseffekter, der kan opstå ved bortskaffelse som almindeligt affald. For yderligere oplysninger om genbrug bør du kontakte de lokale myndigheder, renovationsselskabet eller forretningen hvor varen er købt.

Lue nämä käyttö- ja asennusohjeet huolellisesti läpi, varsinkin turvallisuusmääräykset, ennen tuotteen asentamista ja käytön aloittamista.

Säilytä käyttöohjeet myöhempää käyttöä varten tai annettavaksi edelleen henkilölle, jolle luovutat tuotteen.

Katkaise virransyöttö tuotteeseen ennen minkäänlaisia puhdistus- tai hoitotoimenpiteitä.

- § Ulostuloilma on johdettava pois asianomaisen viranomaisen antamien määräysten mukaisesti.
- § Ulostuloilmaa ei saa johtaa savuhormeihin, joita käytetään savukaasujen poistamiseen esim. kaasukamiinoista tai takoista, puu- tai öljypannuista jne.
- § Lieden ja tuotteen välisen etäisyyden on oltava vähintään 44 cm. Jos kyseessä on kaasuliesi, etäisyyden on oltava vähintään 65 cm. Kaasulieden valmistajan suosittelema korkeampi asennuskorkeus on kuitenkin otettava huomioon.
HUOM! Jos tuote on varustettu liesihälyttimellä tai liesivahdilla, sitä ei saa asentaa kaasulieden yläpuolelle. **Katso erillinen ohje.**

§ Ruokien liekittäminen tuotteen alla on kielletty.

§ Vaaran välttämiseksi kiinteän asennuksen, pistokkeen vaihdon tai muun tyyppisen liitännän saa tehdä vain sähköalan ammattilainen.

§ Riittävästä ilmankierrosta on huolehdittava, jos tuotetta käytetään tilassa, jossa samaan aikaan käytetään muuta kuin sähköenergiaa tarvitsevia laitteita. Tällaisia ovat mm. kaasuhella, kaasukamiina/takka, puu-/öljypannut jne.

§ Tuotetta saavat käyttää 8 vuotta täyttäneet ja sitä vanhemmat lapset sekä henkilöt, joilla on rajoittunut henkinen tai fyysinen toimintakyky, heikentynyt tuntoaisti tai puutteellinen kokemus tai tietämys, jos heille kerrotaan, kuinka tuotetta on tarkoitus käyttää.

§ Lapset eivät saa leikkiä tuotteella. Lapset eivät saa puhdistaa tai huoltaa tuotetta ilman valvontaa.

§ Liesikuvun pinta saattaa kuumentua ruuanlaiton yhteydessä.

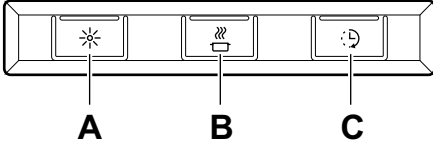
§ Tulipalon riski kasvaa, jos puhdistusta ei tehdä suositellun aikataulun mukaisesti.

HUOM! Rakennuttaja vastaa asennuksen oikeellisuudesta ja siitä, että voimassa olevia rakentamissääntöjä noudatetaan.

YLEISET TIEDOT

Tuotteessa on 6,5 watin LED-valaistus, alumiinisuo datin ja Easy Clean-toiminto.

KÄYTTÖ



Kuva 1

- A.** Valaistus.
B. Peltitoiminto. Auki/kiinni.
C. 1. Ajustetun ajan pidennys (+30 minuuttia).
 2. Suodatinvahti. Jos suodatinvahti on aktivoituna (katso ohjelmointitiedot jäljempänä), diodi alkaa vilkkua, kun suodatin täytyy puhdistaa. Puhdistuksen jälkeen pidä painike **C** painettuna 2 sekuntia, jotta järjestelmä palautuu alkutilaan.

Pelti sulkeutuu automaattisesti viimeistään 60 minuutin kuluttua tai kun painetaan toisen kerran painiketta **B**.

Peltiä kannattaa pitää auki jonkin aikaa ennen ruoan valmistusta ja sen jälkeen. Näin käryt eivät leviä muualle huoneistoon.

Tuote on varustettu suodatinvahdilla. Katso jäljempänä olevat tiedot suodatinvahdin käyttöönotosta ja käytöstä poistosta.

Ohjelmointi

1. Avaa ohjelmointi: Pidä painikkeita A ja B painettuina 3 sekuntia niin, että ne molemmat vilkkuvat 3 kertaa. Ohjelmointitila on aktiivinen 30 sekunnin ajan.
2. Valitse toiminto: Ota haluamasi toiminto käyttöön tai poista se käytöstä toiminnon painikkeella.

Painike	Käyttö
C	Suodatinvahti

Painikkeen diodi palaa, kun toiminto on käytössä.

3. Tallenna ohjelmointi: Pidä A- ja B-painikkeita painettuna 3 sekuntia. Painike A ja B välkkyvät 2 kertaa sen vahvistamiseksi, että ohjelmointi on tallennettu.

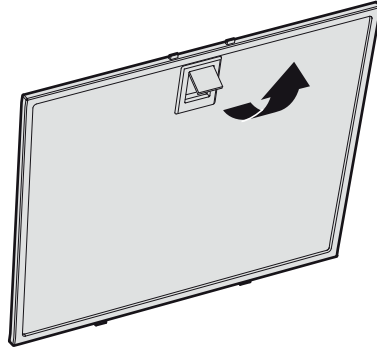
Huom!

Jos tuote on varustettu liesihälyttimellä tai liesivahdilla, katso erillinen ohje.

HOITO JA YLLÄPITO

Suodattimen puhdistus

Liesikupu pyyhitään kostealla rievulla ja astianpesuaineella. Suodattimet on normaalkäytössä puhdistettava vähintään joka toinen kuukausi. Normaalialueita useammin ta-pahtuvassa käytössä puhdistus on suoritettava useammin.



Kuva 2

Poista rasvasuodattimet avaamalla kiinnikkeet, Kuva 2.

Käsittele suodatinta varovaisesti, älä taivuta sitä.

Liota suodatinta lämpimässä vedessä, johon on sekoitettu astianpesuainetta. Suodatin voidaan pestä myös astianpesukoneessa.

Asenna rasvasuodatin takaisin puhdistuksen jälkeen. Varmista, että se kiinnittyy kunnolla.

Muiden osien puhdistus

Liesikuvun sisäpuoli ja pelti on puhdistettava vähintään kaksi kertaa vuodessa.

Pelti puhdistetaan huolellisesti kostealla liinalla ja astianpesuaineella sekä avoimena että suljettuna. Käsittele peltiä varovaisesti.

VIANETSINTÄ

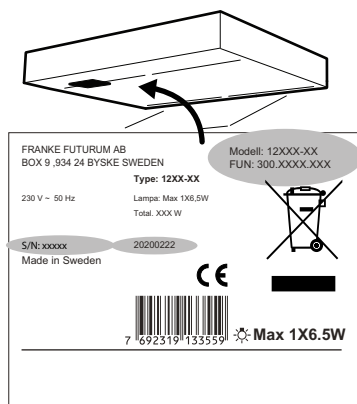
Tarkista, että sulake on ehjä. Tarkista, toimivatko kaikki toiminnot kuten pitääkin. Kokeile ensin katkaista tuotteesta virta ja käynnistää se uudelleen.

Varmista, että liitäntäjohto on vedetty mahdollisimman lähelle liitäntää.

Huom!

Jos tuote on varustettu liesihälyttimellä tai liesivahdilla, suorita vianetsintä ohjeiden mukaan, katso erillinen ohje.

HUOLTO



Kuva 3

Tarkista laitekilpi ennen yhteydenottoa huoltoon ja merkitse muistiin tuotteen FUN-nro, S/N-nro ja valmistuspäivämäärä. Laitekilpi sijaitsee vasemmalla sivulla suodattimen/alustalevyn alla.

Rekkula.fi

puh. 0207229077

www.rekkula.fi/huoltotilaus

Huoltohenkilökunta voi auttaa sinua vian korjaamisessa tai ohjata sinut lähimpään, hyvää ja nopeaa palvelua tarjoavaan huoltopisteeseen.

Tuotetta koskevat voimassa olevat APPLiA-määräykset.

YMPÄRISTÖ

Franken tuotteissa käytetään pääasiassa seuraavia raaka-aineita:

- Metallit: ruostumaton teräs, sähkösinkitty teräs, sinkki, alumiini
- Muovit: polypropeeni, polyamidi, polykarbonaatti, polybuteenitereftalaatti (PBT)
- Lasi

Kaikki tuotteeseen sisältyvät komponentit täyttävät RoHS-direktiivin vaatimukset. Useimpien Franken tuotteiden ympäristövaikutukset on arvioinut kolmas osapuoli. Katso tarkemmat ympäristötiedot osoitteesta www.franke.se

PAKKAUKSEN JA TUOTTEEN KIERRÄTTÄMINEN

Tuotteen pakkaus voidaan jättää lähimpään keräyspisteeseen kierrätystä varten.



Symboli tarkoittaa, ettei tuotetta saa hävittää talousjätteen joukossa. Se on toimitettava hävitettäväksi sähkö- ja elektroniikkakomponenttien kierrä-

tyspisteeseen. Varmistamalla tuotteen asianmukaisen käsittelyn autat ehkäisemään negatiivisia ympäristö- ja terveysvaikutuksia, joita saattaa syntyä, mikäli tuote hävitetään normaalin kotalousjätteen joukossa. Lisätietoja kierrätyksestä saat paikallisilta viranomaisilta, jätehuollosta tai liikkeestä, josta ostit tuotteen.

Les nøye gjennom denne bruks- og monteringsveiledningen og spesielt sikkerhetsforskriftene før du installerer og begynner å bruke produktet.

Lagre bruksveiledningen for senere bruk eller til den som eventuelt overtar produktet etter deg.

Gjør produktet strømløst før all form for rengjøring og pleie.

§ Avledning av utblåsningsluften må utføres i samsvar med gjeldende offentlige forskrifter.

§ Utblåsningsluften kan ikke ledes inn i røykkanaler som blir brukt til å avlede røykgasser fra f.eks. gasskaminer, peiser, vedovner, oljekjeler, osv.

§ Det må være minst 44 cm mellom komfyren og produktet. Er det en gasskomfyr, må avstanden være 65 cm. Hvis produsenten av gasskomfyren anbefaler en høyere monteringshøyde, må du ta hensyn til dette. **OBS!** Hvis produktet er utstyrt med komfyralarm eller komfyrvakt, må det ikke monteres over gasskomfyr. **Se separat anvisning.**

§ Det er ikke tillatt å flambere under produktet.

§ For å unngå at det oppstår fare, skal fast installasjon, utskifting av kabel eller annen type tilkobling utføres av en fagperson.

§ Rommet må ha tilstrekkelig lufttilførsel når produktet er i bruk samtidig med produkter som bruker annen energi enn strøm, f.eks. gasskomfyrer, gasskaminer, peiser, vedovner, oljekjeler osv.

§ Produktet kan brukes av barn fra åtte år og personer med nedsatt mental, sensorisk eller fysisk evne eller som mangler erfaring og kunnskap hvis de informeres om hvordan produktet er tenkt å bli brukt.

§ Barn skal ikke leke med produktet. Rengjøring og vedlikehold av produktet skal ikke utføres av barn uten tilsyn.

§ Lett tilgjengelige deler av produktet kan bli varme i forbindelse med matlaging.

§ Faren for brannspredning øker hvis produktet ikke blir rengjort så ofte som angitt.

OBS! Byggherren har ansvaret for at installasjonen blir riktig og at gjeldende byggeforskrifter følges.

GENERELL INFORMASJON

Produktet er utstyrt med LED-belysning 6,5 W, aluminiumsfilter og Easy Clean.

FUNKSJON

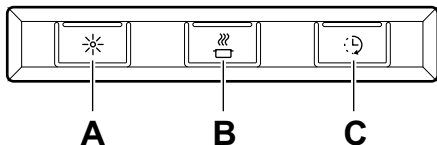


Fig. 1

- A. Belysning.
- B. Spjeld. Åpne/stenge.
- C. 1. Forlengelse av timer (+30 minutter).
2. Filtervakt. Hvis filtervakten er aktivert (se programmering nedenfor), begynner dioden å blinke når det er på tide å rengjøre filteret. Etter rengjøringen kan du holde knapp C inne i 2 sekunder for å tilbakestille systemet.

Spjeldet lukker seg automatisk etter maks. 60 min eller ved å trykke på knappen B én gang til.

La gjerne spjeldet stå åpent en stund før og etter matlaging for å forhindre at osen sprer seg i rommet.

Produktet er utstyrt med filtervakt. Se nedenfor hvordan du aktiverer/deaktiverer filtervakten.

Programmering

1. Åpne programmeringen: Hold inne knapp A og B i 3 sekunder slik at begge blinker 3 ganger. Programmeringsmodus er da aktiv i 30 sekunder.
2. Velg funksjon: Trykk på knappen for valgt funksjon for å aktivere/deaktivere funksjonen.

Knapp	Funksjon
C	Filtervakt

Lysdioden på knappen lyser når funksjonen er aktivert.

3. Lagre programmeringen: Hold inne knapp A og B i 3 sekunder. Knapp A og B blinker to ganger for å bekrefte at programmeringen er lagret.

Merk:

Hvis produktet er utstyrt med komfyralarm eller komfyrvakt, se egen anvisning.

PLEIE OG VEDLIKEHOLD

Rengjøring av filter

Kjøkkenhetten tørkes av med en fuktig klut og oppvaskmiddel. Filtrene skal rengjøres minst annenhver måned ved normal bruk. Rengjør oftere ved intensiv bruk.

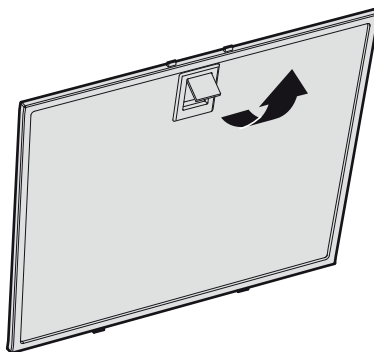


Fig. 2

Fjern fettfilteret ved å åpne klipsene, Fig. 2. Vær forsiktig med filteret og pass på at det ikke blir bøyd.

Legg filteret i varmt vann blandet med oppvaskmiddel. Filteret kan også vaskes i oppvaskmaskin.

Sett fettfilteret tilbake etter rengjøring og pass på at det knepper på plass.

Rengjøring av øvrige deler

Innsiden av kjøkkenhetten samt spjeldet skal rengjøres minst to ganger per år.

Spjeldet rengjøres grundig med våt klut og vaskemiddel i både åpen og lukket stilling. Håndter spjeldet forsiktig.

FEILSØKING

Kontroller at sikringen ikke er gått. Prøv alle funksjoner for å finne ut hva som ikke fungerer. Prøv først å gjøre produktet strømløst og start det på nytt.

Kontroller at tilkoblingsslangen er strukket nærmest tilkoblingen.

Merk:

Hvis produktet er utstyrt med komfyralarm eller komfyrvakt, må du utføre en feilsøking i henhold til instruksjonene, se egen anvisning.

SERVICE

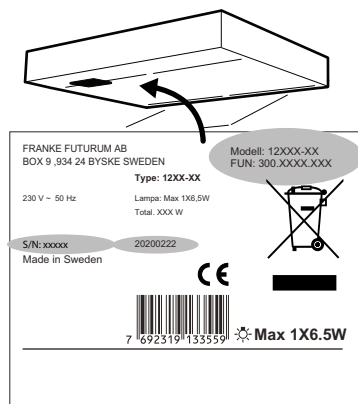


Fig. 3

Før du kontakter service, ber vi deg kontrollere merkeplaten og skrive ned FUN-nr., S/N-nr. og produksjonsdatoen til produktet.

Merkeplaten sitter på venstre side under filteret/underplaten.

Franke Service

tlf. 09 12-40 500

www.franke.se/service

De kan hjelpe til med å reparere feilen eller henvise til nærmeste servicefirma for rask og god service.

Produktet omfattes av gjeldende APPLiA-bestemmelser.

MILJØ

Råmaterialene som brukes i Frankes produkter, er i all hovedsak:

- Metaller: rustfri plate, galvanisert plate, sink, aluminium
- Plast: polypropen, polyamid, polykarbonat, polybutylentereftalat (PBT)
- Glass

Alle komponenter oppfyller RoHS-direktivet. De fleste av Frankes produkter er miljøvurdert av tredjepart. Hvis du ønsker mer detaljert miljøinformasjon, kan du gå inn på www.franke.se

EMBALLASJE- OG PRODUKTGJENVINNING

Emballasjen skal leveres på nærmeste miljøstasjon for gjenvinning.



Symbolet angir at produktet ikke skal kastes sammen med husholdningsavfallet. Det skal i stedet leveres til et oppsamlingssted for gjenvinning

av elektriske og elektroniske komponenter. Ved å sørge for at produktet blir behandlet på riktig måte, bidrar du til å forebygge eventuelle skadelige miljø- og helseeffekter som kan oppstå når produktet kastes som vanlig avfall. Kontakt lokale myndigheter, renovasjonsetaten eller butikken der du kjøpte varen for ytterligere opplysninger.

ELEKTRISK INSTALLATION

ELEKTRISK INSTALLATION

SAHKOASENNUS

ELEKTRISK INSTALLASJON

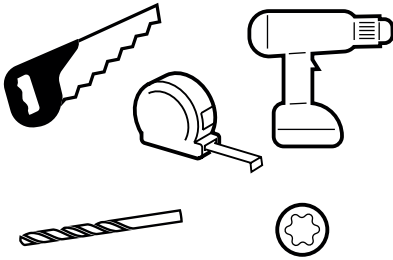
ELECTRICAL INSTALLATION

- SV** Elektrisk anslutning till 230 V~ med skyddsjord.
Produkten levereras med sladd och jordad stickpropp för anslutning till jordat vägguttag. Modeller -12 levereras även med styrledare för anslutning till extern enhet alternativt aggregat. Max anslutningseffekt för styrledare, 900 W vid 230 V.
Vägguttag/kopplingsbox ska vara åtkomligt efter installationen.
Om anslutningskabeln skadas måste den bytas ut mot en motsvarande specialkabel från tillverkaren eller dess serviceagent.
- DA** Elektrisk tilslutning til 230 V~ med jordforbindelse.
Produktet leveres med ledning og stik med jordforbindelse for tilslutning til jordforbundet stikkontakt. Model -12 leveres også med styrekabel for tilslutning til ekstern enhed alternativt aggregat. Maks. tilslutningseffekt for styrekabel, 900 W ved 230 V.
Stikkontakt/koblingsdåse skal være tilgængelig efter installationen.
Hvis et tilslutningskabel beskadiges, skal det udskiftes med et tilsvarende specialkabel fra producenten eller dennes serviceagent.
- FI** Sähköliitäntä 230 V~ suojamaadoituksella.
Tuotteen mukana tulee johto sekä maadoitettu pistoke liitettäväksi maadoitettuun pistorasiaan. -12-mallien toimitukseen voidaan sisällyttää myös ohjausjohdot, joilla ne voidaan kytkeä ulkoiseen yksikköön tai aggregaattiin. Ohjausjohtimen maks. liitäntäteho, 900 W (230 V:lla).
Pistorasiaan/kytkentäkoteloon on päästävä käsiksi myös asennuksen jälkeen.
Jos liitäntäjohto vaurioituu, se on vaihdettava vastaavaan valmistajan tai sen huoltoedustajan erikoisjohtoon.
- NO** Elektrisk tilkobling til 230 V~ med vernejording.
Produktet leveres med ledning og et jordet støpsel beregnet på et jordet vegguttak. Modeller -12 leveres også med styring for tilkobling til ekstern enhet eller aggregat. Maks. tilslutningseffekt for hovedledning, 900 W ved 230 V.
Vegguttak/koblingsboks skal være tilgjengelig etter installasjon.
Hvis tilkoblingskabelen skades, må den skiftes ut med en tilsvarende spesialkabel fra produsenten eller deres serviceagent.
- EN** Electrical connection for 230 V~ earthed.
The product is supplied with a cable and earthed plug for connection to an earthed socket. Models -12 are also delivered with a control conductor to be connected to an external unit or set. Max connection power for control cable, 900 W at 230 V.
The socket/terminal box should be accessible after installation is complete.
If the connector is damaged, it must be replaced with an equivalent special cable from the manufacturer or their service agent.

INSTALLATION

INSTALLATION

INSTALLASJON

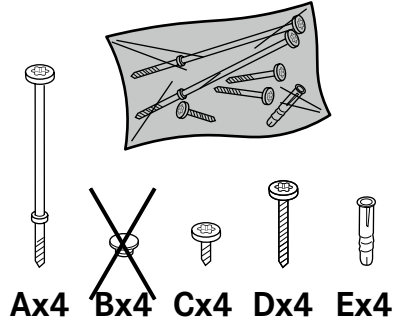


5,5 mm

T10

ASENNUS

INSTALLATION



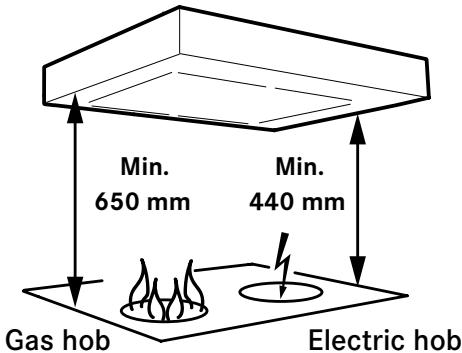
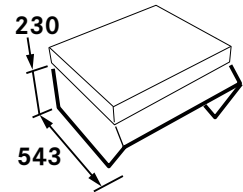
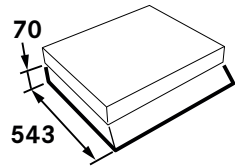
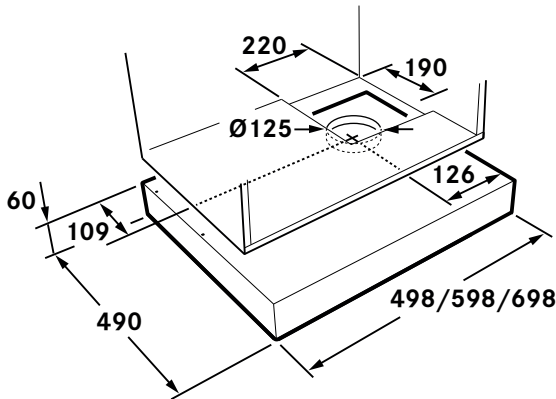
Ax4

~~Bx4~~

Cx4

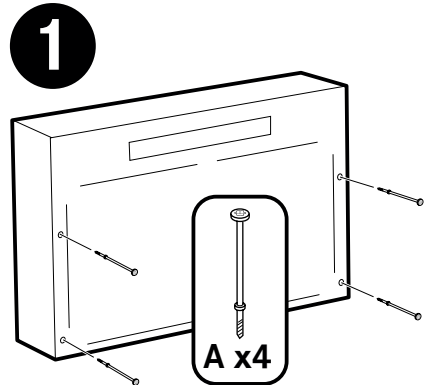
Dx4

Ex4



Gas hob

Electric hob

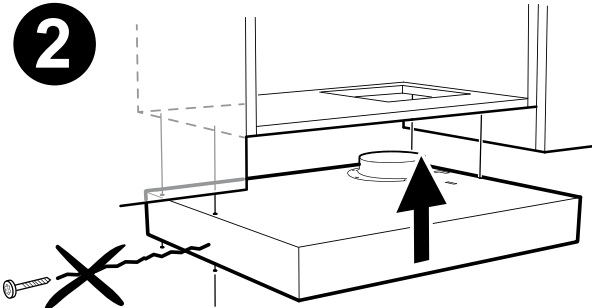


A x4

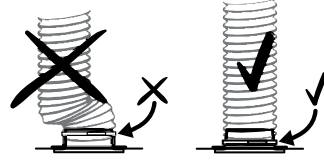


FRANKE
SAFETY
SYSTEM

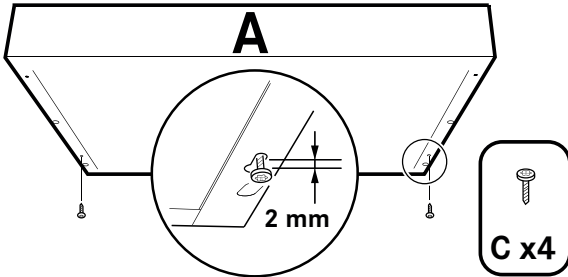
2



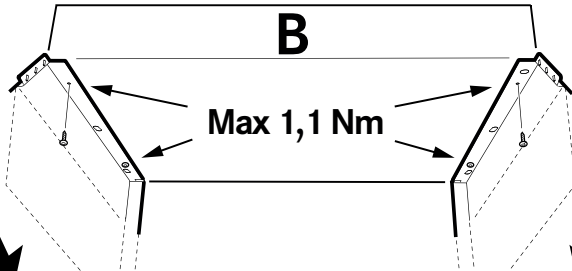
3



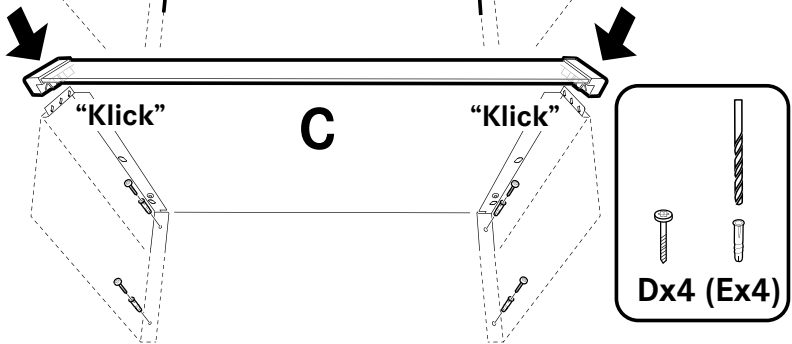
4



5



6



INJUSTERING AV LUFTFLÖDEN

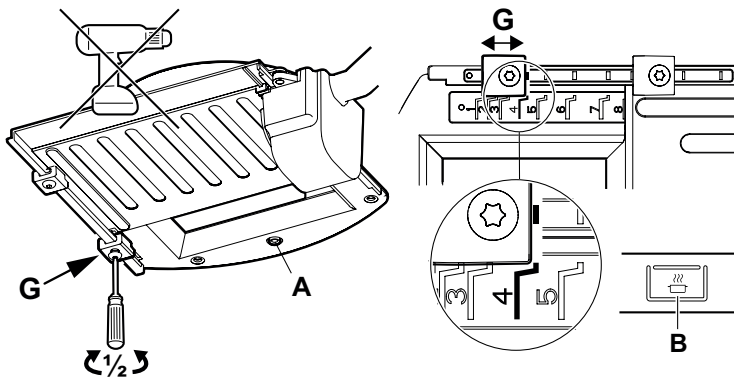
JUSTERING AF LUFTMÆNGDE

ILMAVIRTAUKSEN SÄÄTÖ

TILPASNING AV LUFTSTRØMMEN

ADJUSTING AIR FLOW

- SV Spjällinställning** Justering av luftflöden görs med hjälp av spjället. Spjället blir åtkomligt för justering genom att ta bort filtret.
- DA Spjældindstilling** Justering af luftmængde sker på spjældet. Spjældet bliver tilgængeligt for justering ved at fjerne filteret.
- FI Pellin säätö** Ilmavirtausta säädetään pellin avulla. Peltiä pääsee säätämään, kun suodatin on ensin poistettu.
- NO Spjeldinnstilling** Luftstrømmen tilpasses ved hjelp av spjeldet. Løsne filteret for å få tilgang til spjeldet.
- EN Adjusting damper** Basic ventilation is set by moving the sliding damper. The damper becomes accessible for adjustment by removing the grease filter.



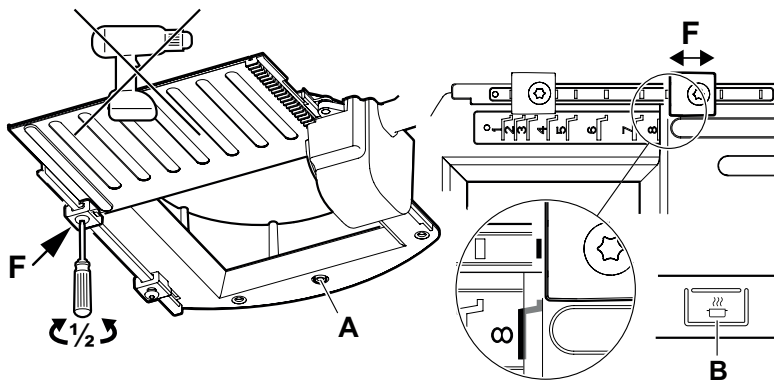
SV Grundventilation Öppna spjället genom att trycka på knapp **B**. Lossa stoppklacken **G** genom att vrida den ett halvt varv, (torx 10). För stoppklacken i önskat läge. Markeringarna på spjället motsvarar värden i diagrammet "Grundflöde", se efterföljand sidor. Markeringen på bilden motsvarar läge G4 i diagrammet. Lås stoppklacken. **OBS! Kontrollera noga att klacken är ordentligt låst!** Stäng spjället genom att trycka på knapp **B** på strömbrytaren. Mät trycket, Pm, i mätuttaget **A** och kontrollera att önskat grundflöde erhållits.

DA Grundventilation Åbn spjældet ved at trykke på knap **B**. Løsn justeringsstoppet **G** ved at dreje den en halv omdrejning (torx 10). Sæt justeringsstoppet i den ønskede position. Markeringerne på spjældet svarer til værdierne i diagrammet "Grundventilation", se de følgende sider. Markeringen på billedet svarer til position G4 i diagrammet. Lås justeringsstoppet. **OBS! Kontrollér nøje, at lasken er ordentligt låst!** Luk spjældet ved at trykke på knap **B** på strømafbryderen. Mål trykket, Pm, i målerudtag **A**, og kontrollér, at den ønskede luftmængde er opnået.

FI Perustuuletus Avaa pelti painamalla nappia **B**. Löysää pysäytinkannat **G** kiertämällä puoli kierrosta (momenttiin 10). Aseta pysäytinkannat haluttuun asentoon. Pellissä olevat merkinnät vastaavat perusvirtauksen kaavion arvoja, katso seuraavat sivut. Kuvan merkinnät vastaavat kaavion kohtaa G4. Lukitse pysäytinkannat. **HUOM! Varmista, että kannat on lukittu asianmukaisesti!** Sulje pelti painamalla virrankatkaisimen painiketta **B**. Mittaa paine Pm mittausliitännästä **A** ja varmista, että toivottu perusvirtaus on saavutettu.

NO Grunnventilasjon Åpne spjeldet ved å trykke på knapp **B**. Løsne sperrehaken **G** ved å vri den en halv omdreining, (torx 10). Sett sperrehaken i ønsket posisjon. Markeringene på spjeldet tilsvarer verdiene i diagrammet "Grunnventilasjon", se de neste sidene. Markeringen på bildet tilsvarer posisjon G4 i diagrammet. Lås sperrehaken. **OBS! Kontroller at haken er ordentlig låst!** Steng spjeldet ved å trykke på knapp **B** på strømbryteren. Mål trykket, Pm, i måleuttaket **A**, og kontroller at ønsket grunnventilasjon er oppnådd.

EN Basic ventilation Open the damper by pressing button **B**. Loosen stop lug **G** by rotating it 180° (Torx/star screwdriver 10). Set the stop lug to the desired position. The markings on the damper correspond to the values in the "Basic flow" diagram – see following pages. The marking in the picture corresponds to position G4 in the diagram. Lock the stop lug. **N.B. Make sure the lug is fully locked.** Close the damper by pressing button **B** on the circuit breaker. Measure the pressure (Pm) at test point **A** to check that the flow is as required.



- SV Forcerad ventilation** Lossa stopplacken **F** genom att vrida den ett halvt varv, (torx 10). För stopplacken i önskat läge. Markeringarna på spjället motsvarar värden i diagrammet "Forceringsflöde", se efterföljand sidor. Markeringen på bilden motsvarar läge F8 i diagrammet. Lås stopplacken. **OBS! Kontrollera noga att klacken är ordentligt låst!** Öppna spjället genom att trycka på knapp **B** på strömbrytaren. Mät trycket, Pm, i mätuttaget **A** och kontrollera att önskat forceringsflöde erhållits.
- DA Forceret ventilation** Løsn justeringsstoppet **F** ved at dreje den en halv omgang (torx 10). Sæt justeringsstoppet i den ønskede position. Markeringerne på spjældet svarer til værdierne i diagrammet "Forceringsflow", se de følgende sider. Markeringen på billedet svarer til position F8 i diagrammet. Lås justeringsstoppet. **OBS! Kontrollér nøje, at lasken er ordentligt låst!** Åbn spjældet ved at trykke på knap **B** på strømafbyrderen. Mål trykket, Pm, i målerudtag **A**, og kontrollér, at den ønskede luftmængde er opnået
- FI Tehostettu tuuletus** Löysää pysäytinkannat **F** kiertämällä puoli kierrosta (momenttiin 10). Aseta pysäytinkannat haluttuun asentoon. Pellissä olevat merkinnät vastaavat pakotetun virtauksen kaavion arvoja, katso seuraavat sivut. Kuvan merkinnät vastaavat kaavion kohtaa F8. Lukitse pysäytinkannat. **HUOM! Varmista, että kannat on lukittu asianmukaisesti!** Avaa pelti painamalla virrankatkaisimen painiketta **B**. Mittaa paine Pm mittausliitännästä **A** ja varmista, että toivottu pakotettu virtaus on saavutettu.
- NO Forsert ventilasjon** Løsne sperrehaken **F** ved å vri den halv omdreining, (torx 10). Sett sperrehaken i ønsket posisjon. Markeringene på spjeldet tilsvarer verdiene i diagrammet "Forsert ventilasjon", se de neste sidene. Markeringen på bildet tilsvarer posisjon F8 i diagrammet. Lås sperrehaken. **OBS! Kontroller at haken er ordentlig låst!** Åpne spjeldet ved å trykke på knapp **B** på strömbryteren. Mål trykket, Pm, i måleuttaket **A**, og kontroller at ønsket forsert ventilasjon er oppnådd.
- EN Forced ventilation** Loosen stop lug **F** by rotating it 180° (Torx/star screwdriver 10). Set the stop lug to the desired position. The markings on the damper correspond to the values in the "Forcing flow" diagram – see following pages. The marking in the picture corresponds to position F8 in the diagram. Lock the stop lug. **N.B. Make sure the lug is fully locked.** Open the damper by pressing button **B** on the circuit breaker. Measure the pressure (Pm) at test point **A** to check that the flow is as required.

**GRUNDFLÖDE
GRUNDVENTILATION**

Injusteringsdiagram
Indreguleringsdiagram

**PERUSTUULETUS
GRUNNVENTILASJON**

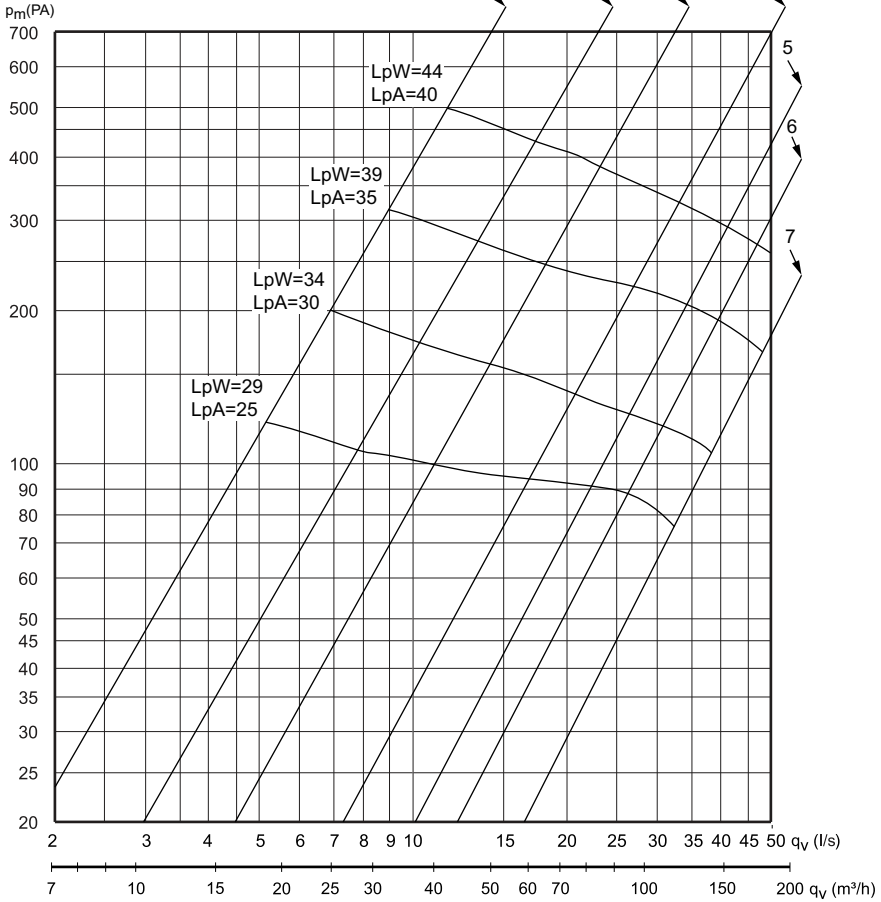
Säättökaavio
Tilpasningsdiagram

BASIC VENTILATION

Adjusting diagram

Tryck i mätuttag.
Tryk i måleudgang.
Measure valve pressure

Paine mittausliittimessä.
Trykk i måleuttak.



L_{pW} = Den A-vägda ljudeffektnivån relativt 1 pW
Relativt A-veid lydeffektnivå 1 pW
The A-measured sound pressure level relatively 1pW

A-painotettu äänentasapaino 1 pW:n suhteen
A vejet lydtryksniveau relativt 1 pW

L_{pA} = Den A-vägda ljudtrycksnivån vid 10 m² Sabin
A-veid lydtrykknivå ved 10 m² Sabin
The A-measured sound pressure level at 10 m² Sabin

A-painotettu äänentasapaino 10 m² Sabin
A vejet lydtryksniveau ved 10 m² Sabin

K-faktor/K-kerroin/K-factor $Q = k \cdot \sqrt{\Delta P}$	1	2	3	4	5	6	7
	0,49	0,77	1,14	1,77	2,36	2,82	3,59

Fig. 1

Verkligt tryck i kanal
Faktisk tryk i kanal
Real pressure in ventilation duct

Kanavan todellinen paine
Reelt trykk i kanal

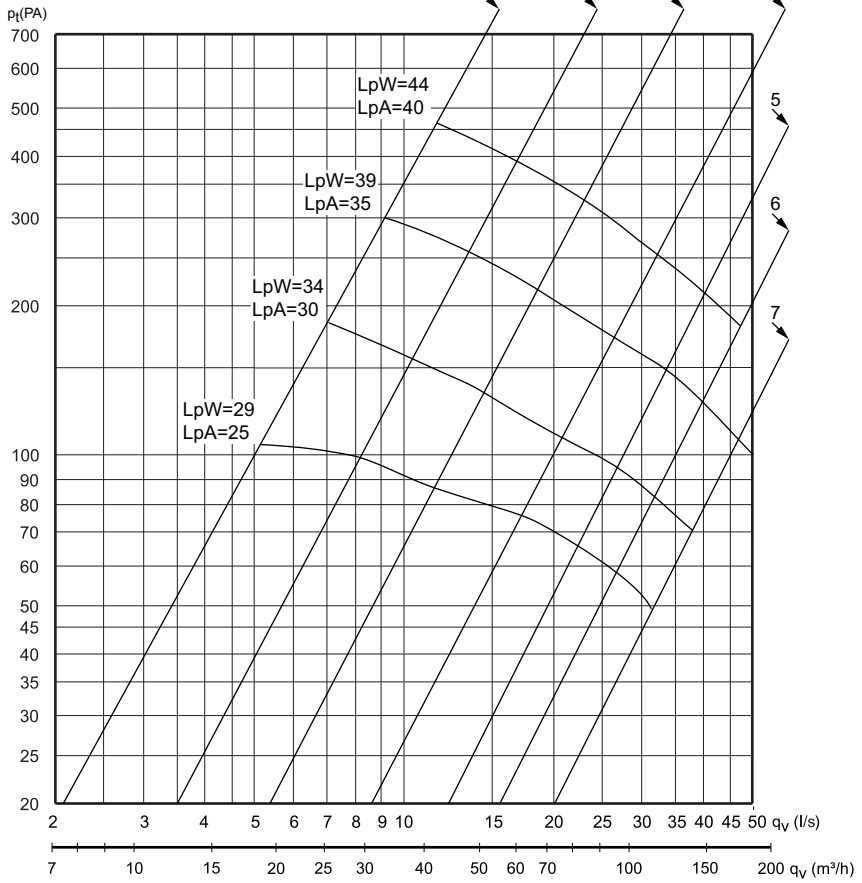


Fig. 2

**FORCERINGSFLÖDE
FORCERET VENTILATION**

**TEHOSTETTU TUULETUS
FORCERET VENTILASJON**

FORCED VENTILATION

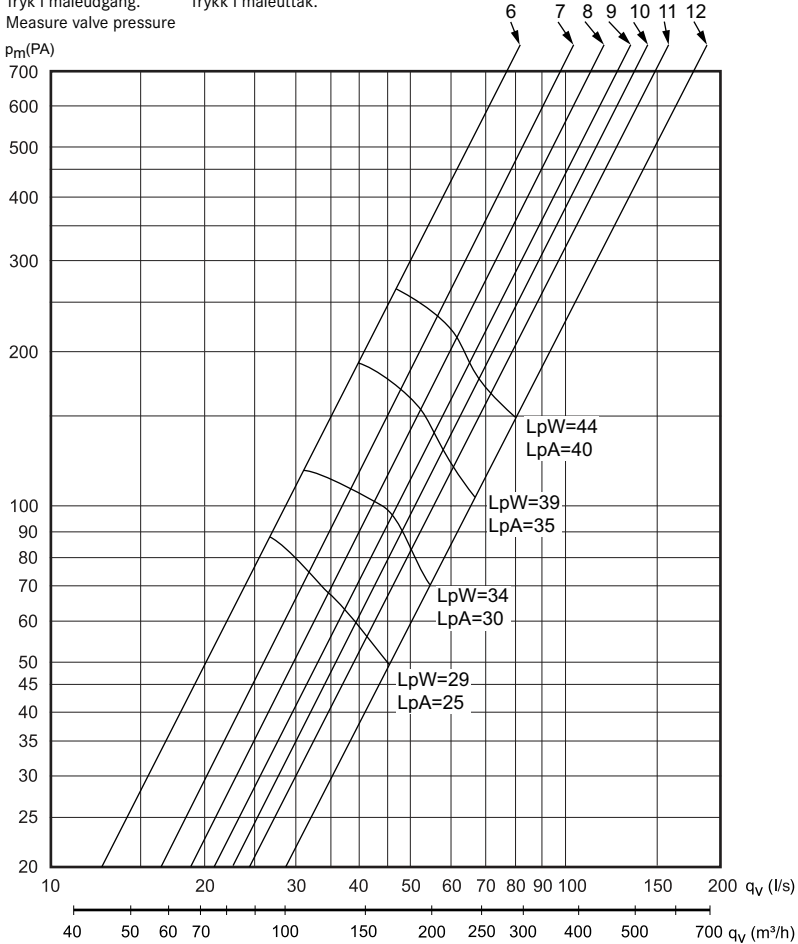
Injusteringsdiagram
Indreguleringsdiagram

Säätökaavio
Tilpasningsdiagram

Adjusting diagram

Tryck i mätuttag.
Tryk i måleudgang.
Measure valve pressure

Paine mittausliittimessä.
Trykk i måleuttak.



L_{pW} = Den A-vägdade ljudeffektnivån relativt 1 pW
Relativt A-veid lydteffektnivå 1 pW
The A-measured sound pressure level relatively 1pW

A-painotettu äänentasapaino 1 pW:n suhteen
A vejet lydtryksniveau relativt 1 pW

L_{pA} = Den A-vägdade ljudtrycksnivån vid 10 m² Sabin
A-veid lydtrykknivå ved 10 m² Sabin
The A-measured sound pressure level at 10 m² Sabin

A-painotettu äänentasapaino 10 m² Sabin
A vejet lydtryksniveau ved 10 m² Sabin

K-faktor/K-kerroin/K-factor $Q = k \cdot \sqrt{\Delta P}$	6	7	8	9	10	11	12
	2,82	3,59	4,14	4,50	4,99	5,50	6,51

Fig. 3

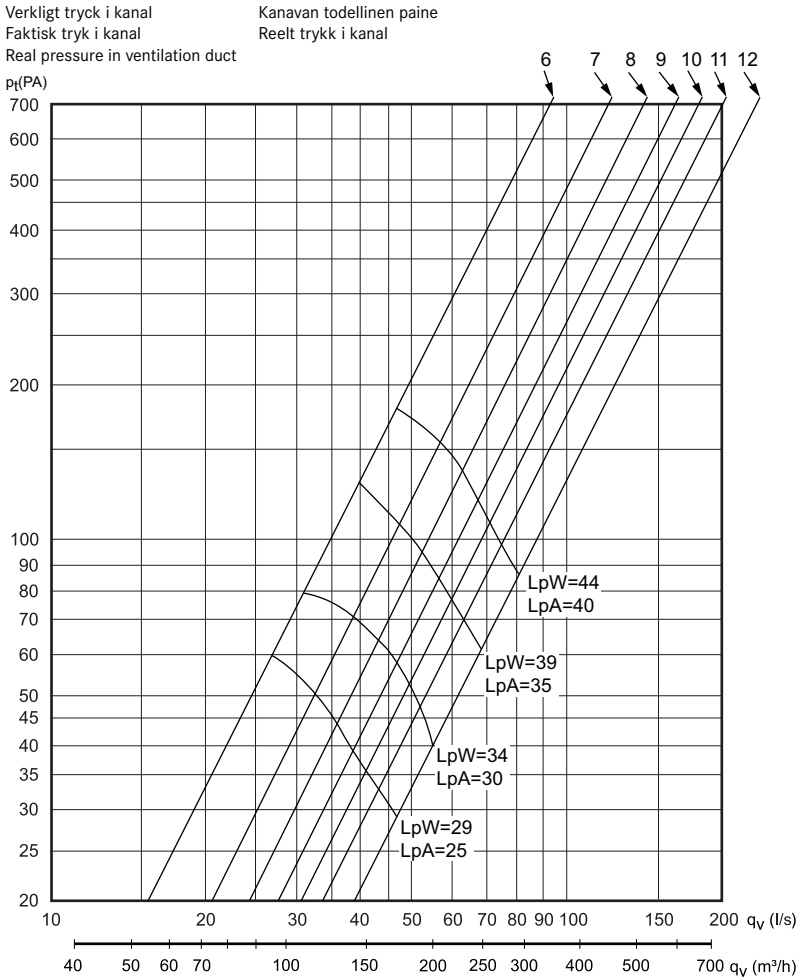


Fig. 4

MAKE IT WONDERFUL

