



SIEMENS



Tvättmaskin

WM14N2O3DN

sv Bruks- och installationsanvisning



Register your product on My Siemens and discover exclusive services and offers.

siemens-home.bsh-group.com/welcome

The future moving in.

Siemens Home Appliances

Innehållsförteckning

Säkerhet	4	Hur smutsig tvätten är	29
Allmänna anvisningar	4	Tvättrådssymbolerna	29
Användning för avsett ändamål	4	Tvätt- och sköljmedel	29
Begränsning av användarkretsen.....	4	Tvättmedelsrekommendation	30
Säker installation	5	Tvättmedelsdosering	30
Säker användning	7	Användningsprincip	31
Säker rengöring och säkert underhåll.....	9	Slå på maskinen.....	31
Förhindra saksador	10	Ställa in programmet.....	31
Miljöskydd och sparsamhet	11	Anpassa programinställningarna ...	31
Förpackningsmaterialet.....	11	Lägga i tvätt.....	31
Spara energi och resurser	11	Sätt i dosermåttet för flytande tvättmedel	32
Energisparläge	11	Fylla på tvätt- och sköljmedel.....	32
Uppställning och anslutning	11	Starta programmet	33
Packa upp maskinen.....	11	Anpassa färdig om-tiden före programstart.....	33
Leveransomfattning	12	Blötlägga tvätt	33
Krav på uppställningsplatsen	13	Lägga i tvätt.....	33
Ta bort transportsäkringarna.....	13	Avbryta programmet	33
Ansluta maskinen	14	Fortsätta programmet vid sköljstopp	33
Nivellera maskinen	15	Ta ur tvätt	33
Lär känna	17	Slå av maskinen	34
Maskinen	17	Barnspärr	34
Tvättmedelsfack	18	Slå på barnspärren	34
Kontroller	18	Slå av barnspärren.....	34
Display	19	Grundinställningar	35
Knappar	21	Översikt över grundinställningarna.....	35
Program	22	Ändra grundinställningar	35
Tillbehör	27	Rengöring och skötsel	36
Före första användningen	27	Maskinrengöringstips	36
Kör en tom tvättomgång	27	Trumrengöring.....	36
Tvättgods	28	Rengöra tvättmedelsfacket	36
Förbehandla tvätten	28	Avkalkning	37
Sortera tvätten	28	Rengöra avloppspumpen.....	37

Rengöra avloppsslangen vid vattenlåset	39
Rengör vattenanslutningens filter.	40
Avhjälpning av fel	42
Felkod / Felsymbol / Signal.....	42
Funktionsfel	43
Buller	45
Resultatproblem	46
Otåthet.....	47
Lukt.....	47
Nödupplåsning	48
Transport, lagring och avfallshandling	48
Demontera maskinen	48
Sätta i transportsäkringarna.....	48
Använda maskinen igen.....	49
Omhändertagande av begagnade apparater.....	49
Kundtjänst	50
Produktnummer (E-nr.) och tillverkningsnummer (FD).....	50
Förbrukningsvärden	51
Tekniska data	51

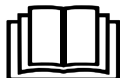


Säkerhet

Följ informationen om säkerhet så att du använder apparaten på ett säkert sätt.

Allmänna anvisningar

Här hittar du allmän information om bruksanvisningen.



- Läs noga igenom bruksanvisningen. Först därefter kan du använda apparaten säkert och effektivt.
- Denna bruksanvisning riktar sig till montören och till den som använder apparaten.
- Följ säkerhetsföreskrifterna och varningstexterna.
- Förvara bruksanvisningen och produktinformationen för senare användning eller till nästa ägare.
- Kontrollera apparaten efter upppackningen. Anslut inte apparaten om den har transportskador.

Användning för avsett ändamål

För att använda enheten säkert och rätt måste du följa anvisningarna om avsedd användning.

Använd bara enheten:

- enligt denna uppställnings- och bruksanvisning.
- för tvätt av maskintvättbara textilier och handtvättbart ylle enligt tvättmärke.
- med kranvatten och normalt förekommande tvättmaskinslämpliga tvättmedel och klädvårdsmedel.
- i privata hushåll och i slutna utrymmen i hemmiljö.
- upp till max. 4000°möh.

Begränsning av användarkretsen

Förhindra risker för barn och utsatta personer.

Denna apparat kan användas av barn från 8 år och äldre och av personer med begränsad fysisk, sensorisk eller mental förmåga eller brist på erfarenhet och/eller kunskap såvida detta sker under

uppsikt eller om de undervisats i hur man säkert använder apparaten och förstått de faror som kan uppstå i samband med felaktig användning.

Låt inte barn leka med enheten.


Rengöring och användarskötsel får inte utföras av barn om de inte står under uppsikt.

Låt inte barn under 3 år eller husdjur komma i närheten av apparaten.

Säker installation

Följ säkerhetsanvisningarna när du installerar maskinen.

VARNING – Risk för elstöt!

- Felinstallationer är farliga.
 - ▶ Anslut och använd bara maskinen enligt uppgifterna på typskylten.
 - ▶ Elanslut bara maskinen via ett rätt installerat, jordat uttag för växelström.
 - ▶ Skyddsledarsystemet i byggnadens elanläggning måste vara installerat enligt gällande föreskrifter. Installationen måste ha tillräckligt stor ledningsarea.
 - ▶ Använd bara jordfelsbrytare typmärkta med .
 - ▶ Mata aldrig maskinen via externbrytare som t.ex. timer eller fjärrkontroll.
 - ▶ Är maskinen inbyggd, så måste det gå att komma åt kontakten. Om det inte går, så kräver den fasta elinstallationen allpolig brytare monterad enligt föreskrifterna.
 - ▶ Se noga till när apparaten ställs upp att nätanslutningsledningen inte blir klämd eller skadad.
- Skadad sladdisolering är farligt.
 - ▶ Låt aldrig sladden komma i kontakt med heta maskindelar eller värmekällor.
 - ▶ Låt aldrig sladden komma i kontakt med vassa spetsar eller kanter.
 - ▶ Vecka, kläm och ändra aldrig sladden.

⚠ VARNING – Brandrisk!

Det är farligt att använda en förlängd nätanslutningsledning och ej godkända adaptrar.

- ▶ Använd inte förlängningskablar eller grenuttag.
- ▶ Kontakta kundtjänsten om nätanslutningsledningen är för kort.
- ▶ Använd enbart adaptrar som är godkända av tillverkaren.

⚠ VARNING – Risk för personskador!

- Apparaten är tung och kan orsaka personskador vid lyft.
 - ▶ Försök inte att lyfta apparaten ensam.
- Ställer du upp maskinen fel i en tvättpelare, så kan maskinen ovanpå falla ned.
 - ▶ Använd bara tumlartillverkarens pelarmonteringssett vid montering på en tvättmaskin . Alla andra uppställningssätt är otillåtna.
 - ▶ Pelarmontera inte maskinen om tumlartillverkaren saknar lämplig pelarmonteringssett.
 - ▶ Pelarmontera inte olika tillverkarens maskiner eller maskiner med olika djup och bredd.
 - ▶ Stativmontera inte tvättpelare, maskinerna kan välta.

⚠ VARNING – Risk för kvävning!

Barn kan dra förpackningsmaterial över huvudet eller trassla in sig i det och kvävas.

- ▶ Låt inte barn komma i närheten av förpackningsmaterial.
- ▶ Låt inte barn leka med förpackningsmaterialet.

⚠ FÖRSIKTIGHET – Risk för personskador!

- Maskinen kan vibrera och vandra vid användning.
 - ▶ Ställ upp maskinen på rent, jämnt och stadigt underlag.
 - ▶ Nivellera maskinen med maskinfötterna och vattenpass.
- Feldragna slangar och sladdar kan leda till snubbelrisk.
 - ▶ Dra slangar och sladdar så att du undviker snubbelrisk.
- Förflyttar du maskinen genom att lyfta i utstickande komponenter som t.ex. luckan, så kan delarna gå av.
 - ▶ Lyft inte maskinen i utstående delar.

⚠ FÖRSIKTIGHET – Risk för skärskador!

Vassa kanter på maskinen kan ge skärskador om du tar på dem.

- ▶ Ta aldrig på maskinens vassa kanter.
- ▶ Använd skyddshandskar vid installation och transport av maskinen.

Säker användning

Följ säkerhetsföreskrifterna när du använder apparaten.

⚠ WARNING – Risk för elstöt!

- Skadad maskin eller sladd är farligt.
 - ▶ Använd aldrig en skadad maskin.
 - ▶ Dra aldrig i sladden för att göra maskinen strömlös. Dra alltid i kontakten, inte sladden.
 - ▶ Dra direkt ur sladdens kontakt eller slå av säkringen i proppskåpet och stäng vattenkranen om maskin eller sladd är skadade.
 - ▶ "Ring service!" → *Sida 50*
 - ▶ Det är bara specialutbildad personal som får reparera maskinen.
- Inträngande fukt kan orsaka en elektrisk stöt.
 - ▶ Använd bara maskinen i slutna utrymmen.
 - ▶ Exponera aldrig maskinen för kraftig värme och fukt.
 - ▶ Använd inte ångrengöring, högtryckstvätt, slangar eller duschar för att rengöra apparaten.

⚠ WARNING – Risk för hälsoskador!

Barn kan låsa in sig i apparaten och utsättas för livsfara.

- ▶ Ställ inte upp apparaten bakom en dörr som kan blockera eller hindra öppningen av apparatluckan.
- ▶ Dra ur kontakten till uttjänta maskiner, kapa sladden och slå sönder lucklåset så att luckan inte går att stänga.

⚠ WARNING – Risk för kvävning!

Barn kan andas in eller svälja smådelar och kvävas av dem.

- ▶ Låt inte barn komma i närheten av smådelar.

- ▶ Låt inte barn leka med smådelar.

⚠ VARNING – Risk för förgiftning!

Tvätt- och sköljmedel kan leda till förgiftning vid förtäring.

- ▶ Rådgör med läkare om någon råkat svälja tvättmedel/-tillsatser.
- ▶ Förvara tvätt- och sköljmedel oåtkomligt för barn.

⚠ VARNING – Explosionsrisk!

Tvätt förbehandlad med lösningsmedelshaltiga rengöringsmedel kan leda till explosion i maskinen.

- ▶ Skölj ur förbehandlat tvättgods ordentligt i vatten före tvätt.

⚠ FÖRSIKTIGHET – Risk för personskador!

- Ställ dig och klättra inte på maskinen, täckplåten kan gå sönder.
 - ▶ Ställ dig och klättra inte på maskinen.
- Sätt dig eller stöd dig inte på den öppna luckan, maskinen kan välta.
 - ▶ Sätt dig eller stöd dig inte på luckan.
 - ▶ Ställ inga föremål på luckan.
- Sticker du in händerna i trumman när den roterar kan du skada händerna.
 - ▶ Vänta tills trumman stannat helt innan du sträcker dig in.

⚠ FÖRSIKTIGHET – Risk för brännskador!

Maskinens luckglas blir hett vid tvätt på hög temperatur.

- ▶ Undvik kontakt med maskinens heta lucka.
- ▶ Håll barn borta från maskinens heta lucka.

⚠ FÖRSIKTIGHET – Risk för skållning!

Tvättlösningen är het vid tvätt på hög temperatur.

- ▶ Undvik kontakt med den heta tvättlösningen.

⚠ FÖRSIKTIGHET – Risk för frätskador!

Det kan stänka tvätt- och sköljmedel ur maskinens tvättmedelsfack om du öppnar det. Ögon- eller hudkontakt kan ge irritationer.

- ▶ Skölj ögon resp. hud noggrant med rent vatten om du kommit i kontakt med tvätt- eller sköljmedel.
- ▶ Rådgör med läkare om någon råkat svälja tvättmedel/-tillsatser.
- ▶ Förvara tvätt- och sköljmedel oåtkomligt för barn.

Säker rengöring och säkert underhåll

Följ säkerhetsanvisningarna när du rengör och underhåller maskinen.

⚠ VARNING – Risk för elstöt!

- Felinstallationer är farliga.
 - ▶ Det är bara specialutbildad personal som får reparera maskinen.
 - ▶ Maskinen får bara repareras med originalreservdelar.
 - ▶ Om apparatens nätanslutningsledning blir skadad måste den för att risker ska förhindras bytas av tillverkaren eller dennes kundtjänst eller av en person med likvärdiga kvalifikationer.
- Risk för stötar om fukt tränger in.
 - ▶ Använd inte ångrengöring, högtryckstvätt, slangar eller duschar för att rengöra apparaten.

⚠ VARNING – Risk för personskador!

Användning av piratreservdelar och -tillbehör är farligt.

- ▶ Använd bara tillverkarens originalreservdelar och -tillbehör.

⚠ VARNING – Risk för förgiftning!

Det kan bildas giftiga ångor vid användning av lösningsmedelshaltiga rengöringsmedel.

- ▶ Använd aldrig rengöringsmedel som innehåller lösningsmedel.

Förhindra saksador

Följ anvisningarna, så undviker du sak- och maskinsador.

OBS!

- Feldosering av skölj-, tvättmedel, tillsatser och rengöringsmedel kan påverka maskinens funktion.
 - ▶ Följ tillverkarens doseringsrekommendationer.
- Överskridande av max. tvättmängd påverkar maskinens funktion.
 - ▶ Håll och överskrid inte resp. programs "maximala tvättmängd" → Sida 22.
- Maskinen är säkrad med transportsäkringar vid transport. Tar du inte bort transportsäkringarna, så kan det leda till sak- och maskinsador.
 - ▶ Du måste ta bort alla transportsäkringar före första användningen.
 - ▶ Montera alla transportsäkringar före transport för att undvika transportsador.
- Felanslutning av vattenslangen kan leda till saksador.
 - ▶ Dra åt vattenanslutningens skruvkopplingar för hand.
 - ▶ Krananslut helst vattenslangen utan extra kopplingar som adapterar, förlängningar, ventiler och liknande.
 - ▶ Se till så att vattenkranens inner-Ø är minst 17 mm.
 - ▶ Se till så att gängen i krananslutningen är minst 10 mm.
- För lågt eller högt vattentryck kan påverka maskinens funktion negativt.
 - ▶ Se till så att vattentrycket i vattenmatningen är min. 100 kPa (1 bar) och max. 1000 kPa (10 bar).
- ▶ Överskrider vattentrycket maxvärdet, så måste du installera en tryckreduceringsventil mellan dricksvattenanslutningen och maskinens slanguppsättning.
- ▶ Anslut inte maskinen till blandare på trycklös varmvattenberedare.
- Förändrade eller skadade vattenslangar kan orsaka sak- och apparatsador.
 - ▶ Vattenslangar får inte vikas, klämmas, förändras eller kapas.
 - ▶ Använd enbart medföljande vattenslangar eller originalreservslangar.
 - ▶ Använd aldrig begagnade vattenslangar på nytt.
- Maskinanvändning med smutsigt eller för varmt vatten kan leda till saksador.
 - ▶ Använd bara maskinen med kallvatten.
- Olämpliga rengöringsmedel kan skada apparatens ytor.
 - ▶ Använd inga starka eller reparande rengöringsmedel.
 - ▶ Använd inte starkt alkoholhaltiga rengöringsmedel.
 - ▶ Använd inga hårda skurbollar eller putssvampar.
 - ▶ Rengör bara maskinen med vatten och mjuk, fuktad trasa.
 - ▶ Ta bort tvättmedelsrester, stänk och andra rester direkt vid kontakt med maskinen.

Miljöskydd och sparsamhet

Skona miljön genom att använda apparaten resursbesparande och omhändertar återanvändningsbara material korrekt.

Förpackningsmaterialet

Förpackningsmaterialen är miljövänliga och återvinningsbara.

- ▶ Källsortera och omhändertar de olika beståndsdelarna.

Information om aktuell avfallshandtering kan du få hos återförsäljare och kommun.

Spara energi och resurser

Om du följer anvisningarna förbrukar apparaten mindre elström och vatten.

Använd program med låga temperaturer och långa tvätttider samt "maximal tvättmängd" → *Sida 22*.

- + Effekt- och vattenförbrukningen är så effektiv som det går.

"Dosera" → *Sida 30* tvättmedlet efter hur smutsigt tvättgodset är.

- + Vid lätt- till normalsmutsad tvätt räcker det med mindre tvättmedel. Följ tvättmedelstillverkarens doseringsrekommendation.

Sänk tvättemperaturen vid lätt- och normalsmutsad tvätt.

- + Maskinen förbrukar mindre effekt på låga temperaturer. Vid lätt- till normalsmutsad tvätt räcker det med de lägre temperaturer som står på tvättråden.

Ska du torktumla tvätten efteråt i kombitvättmaskinen, ställ in max. centrifugeringsvarvtal.

- + Ju torrare tvätt, desto kortare programtid vid torktumling och lägre effektförbrukning. Högre centrifugeringsvarvtal sänker tvättgodsets restfuktighet, men centrifugeringen låter mer.

Tvätta utan förtvätt.

- + Tvätt med förtvätt förlänger programtiden och ökar effekt- och vattenförbrukningen.

Maskinen har tvättmängdsautomatik.

- + Tvättmängdsautomatiken anpassar vattenförbrukning och programtid optimalt till textiltyp och tvättmängd.

Energisparläge

Använder du inte maskinen på ett tag, så slår den automatiskt om till energisparläge. Indikeringarna slocknar och ►■■ blinkar.

Du slår av energisparläget genom att använda maskinen igen, t.ex. genom att öppna eller stänga luckan.

Uppställning och anslutning

Här får du veta var och hur du bäst ställer upp apparaten. Dessutom får du veta hur du ska ansluta apparaten till vattenledningen och elnätet.

Packa upp maskinen

Anmärkning: Följ "säkerhetsinformationen" → *Sida 4* så att du "undviker saksador" → *Sida 10* och använder maskinen säkert.

OBS!

Finns det kvar föremål i trumman som inte är avsedda för användning i maskinen, så kan det leda till sak- och maskinskador.

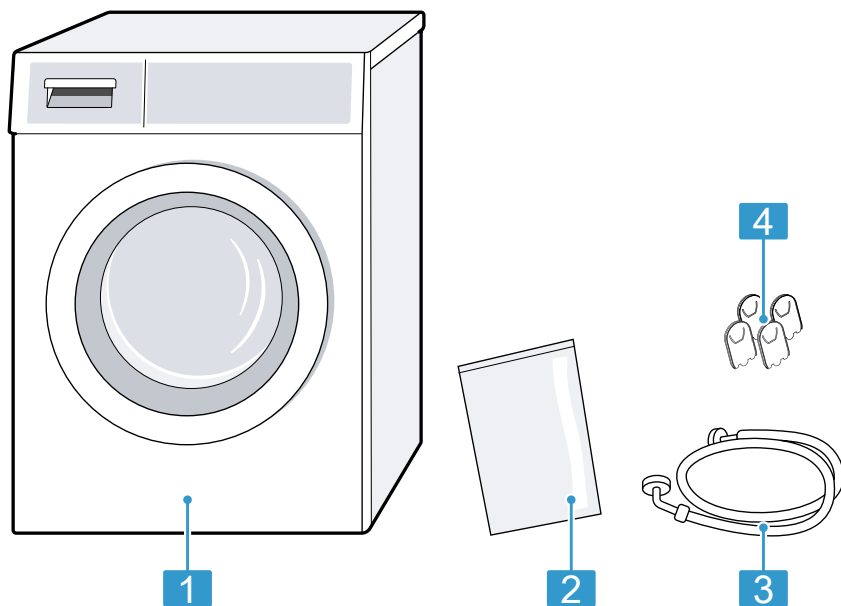
- Ta ur föremålen och de medföljande tillbehören ur trumman före användning.
1. Ta bort allt förpackningsmaterial och alla skyddshöljen på maskinen.

Följ informationen i ämnet
→ "Förpackningsmaterialet",
Sida 11 för miljövänligt omhändertagande av förpackningsmaterialet.

2. Kontrollera maskinen visuellt map skador.
3. Öppna luckan.
→ "Användningsprincip", Sida 31
4. Ta ut tillbehören ur trumman.
5. Stäng luckan.

Leveransomfattning

Kontrollera efter upppackningen att inga delar är transportskadade och att leveransen är komplett.



1 Tvättmaskin

2 Bipackade underlag

3 Vattenslang

4 Täckproppar

Krav på uppställningsplatsen

Maskinen kan börja vandra vid centrifugering. Följ anvisningarna map. uppställningsplats.

Anmärkning: Följ "säkerhetsinformationen" → *Sida 4* så att du "undviker saksador" → *Sida 10* och använder maskinen säkert.

⚠ VARNING **Risk för elstöt!**

Maskinen innehåller spänningssatta delar. Kontakt med spänningssatta delar är farligt.

- ▶ Använd inte maskinen utan topplåt.

⚠ VARNING **Risk för personsador!**

Maskinen kan välta vid användning på sockel.

- ▶ Säkra maskinfötterna med tillverkarens "fästjärn" → *Sida 27* i sockeln före första användningen.

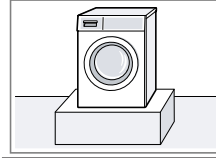
OBS!

- Ställer du upp maskinen i utrymmen med frostrisk eller utomhus, så kan frysannde restvatten skada maskinen och frusna slangar kan spricka eller punktera.
 - ▶ Ställ inte upp och använd inte maskinen i utrymmen med frostrisk eller utomhus.
- Maskinen funktionsprovades innan den lämnade fabriken och kan innehålla restvatten. Restvattnet kan rinna ut om maskinen blir lutad mer än 40°.
 - ▶ Luta maskinen försiktigt.

Uppställningsplats

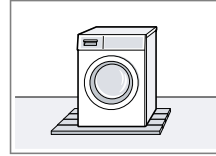
Krav

På sockel



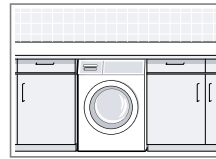
Fäst maskinen med "fästjärn" → *Sida 27*.

På trägolv



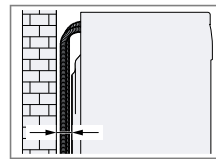
Ställ maskinen på vattenbeständig träskiva som är fastskruvad i golvet. Träskivan bör vara min. 30 mm tjock.

I köksinredning



- Kräver 60 cm-nisch.
- Ställ alltid upp maskinen under hel bänkskiva som sitter fast i stommarna runt om.

Mot vägg



Kläm inte in några slangar mellan vägg och maskin.

Anmärkning: Ska du göra en tvättpelelare av tvättmaskinen och tumlaren, så måste du först byta tvättmaskinens bänkskiva.

Kontakta "service" → *Sida 50* för byte av bänkskivan.

Ta bort transportsäkringarna

Maskinen är säkrad med transportsäkringar på baksidan av maskinen vid transport.

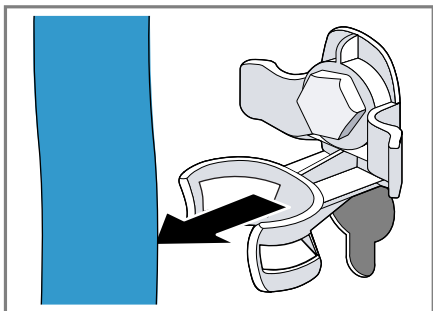
Anmärkningar

- Följ "säkerhetsinformationen" → *Sida 4* så att du "undviker saksador" → *Sida 10* och använder maskinen säkert.

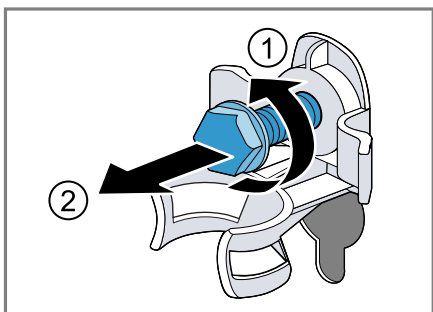
sv Uppställning och anslutning

- Spara transportsäkringar, skruvar och hylsor för framtida "transporter" → *Sida 48*.

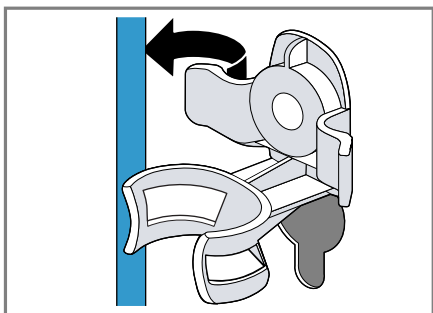
1. Dra ut slangarna ur hållarna.



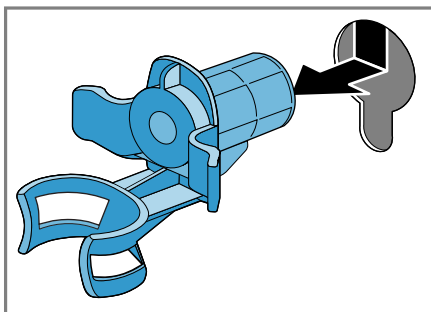
2. Lossa ① och ta bort ② samtliga 4 transportsäkringar med skruvnyckel NV 13.



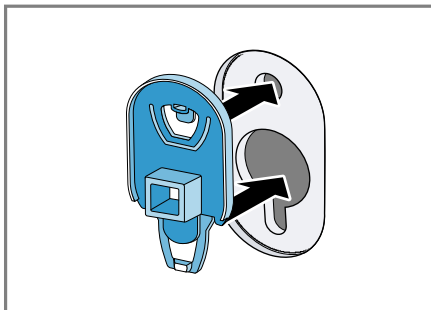
3. Dra ut sladden ur hållaren.



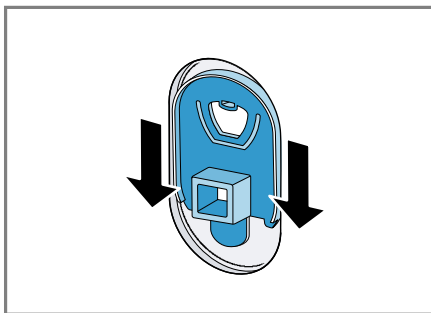
4. Ta bort de 4 hylsorna.



5. Sätt i de 4 täckpropparna.



6. Tryck i de 4 täckpropparna.



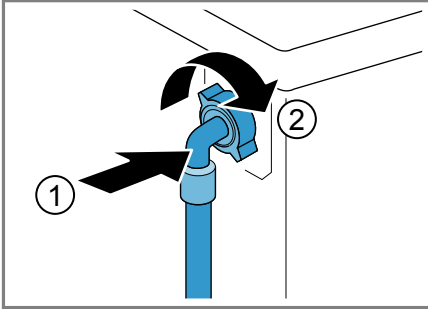
Ansluta maskinen

El-, vatten- och avloppsanslut maskinen.

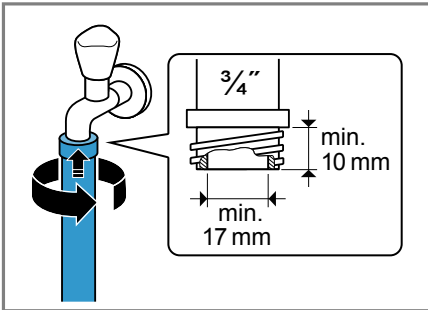
Anslut vattenslangen

Anmärkning: Följ "säkerhetsinformationen" → *Sida 4* så att du "undviker saksador" → *Sida 10* och använder maskinen säkert.

1. Anslut vattenslangen till maskinen.



2. Anslut vattenslangen till vattenkranen (26,4 mm = 3/4").



3. Öppna försiktigt vattenkranen och täthetskontrollera anslutningsställen.

Avloppsanslutningar

Informationen hjälper dig att avloppsansluta maskinen.

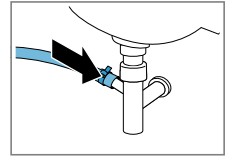
Anmärkning: Följ "säkerhetsinformationen" → Sida 4 så att du "undviker saksador" → Sida 10 och använder maskinen säkert.

OBS!

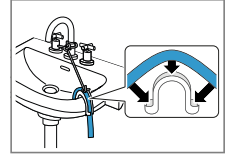
Avloppsslangen blir trycksatt vid urpumpning och kan lossa från anslutningsstället.

- Säkra avloppsslangen så att den inte lossar oavsiktligt.

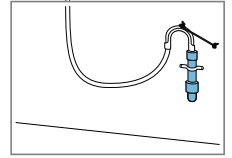
Vattenlåsanslutning. Säkra anslutningsstället med slangklämma (24-40 mm).



Avlopp i tvättstall. Fixera och säkra avloppsslangen med "böj" → Sida 27.



Avlopp i plaströr med gummimuff. Fixera och säkra avloppsslangen med "böj" → Sida 27.



Elanslutning av apparaten

Anmärkning: Följ "säkerhetsinformationen" → Sida 4 så att du "undviker saksador" → Sida 10 och använder maskinen säkert.

1. Sätt in nätanslutningens nätstickkontakt i ett eluttag nära apparaten.
Apparatens anslutningsuppgifter finns i "Tekniska data" → Sida 51.
2. Kontrollera att nätstickkontakten sitter ordentligt fast.

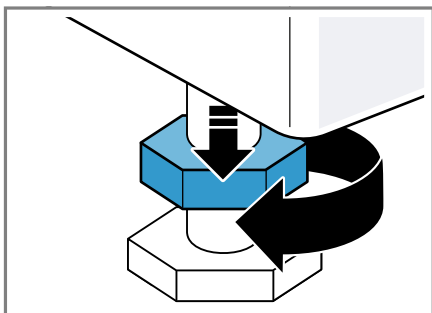
Nivellera maskinen

Nivellera maskinen ordentligt, så minskar du oljud och vibrationer och förhindrar att maskinen vandrar.

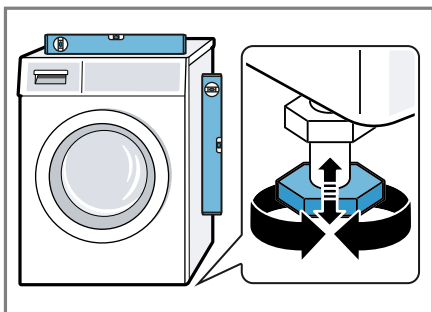
Anmärkning: Följ "säkerhetsinformationen" → Sida 4 så att du "undviker saksador" → Sida 10 och använder maskinen säkert.

1. Lossa låsmutterna medurs med skruvnyckel NV 17.

sv Uppställning och anslutning

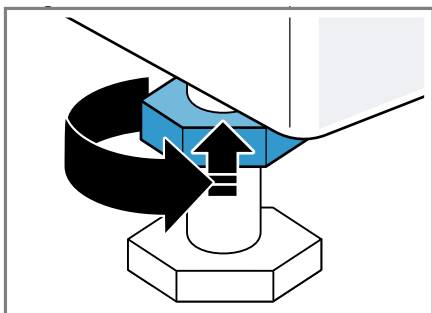


2. Skruva på maskinfötterna för att nivellera maskinen. Kontrollera att maskinen är i våg med vattenpass.



Alla maskinfötter måste stå stadigt på underlaget.

3. Dra åt låsmuttrarna med skruvnyckel NV 17 mot höljet.



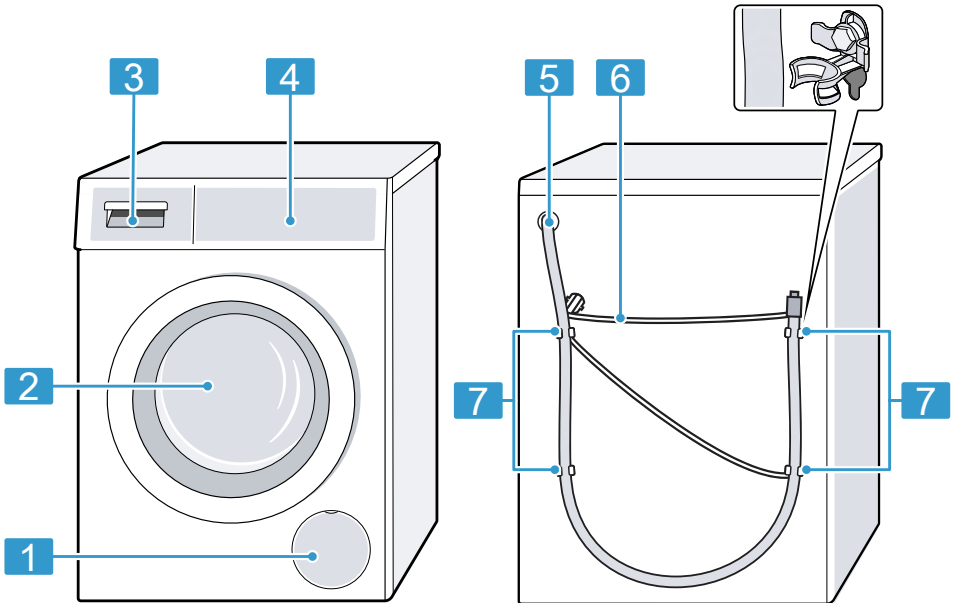
Håll fast maskinfoten och gör ingen höjdjustering.

Lär känna

Lär dig enhetens komponenter.

Maskinen

Här finns en översikt över apparatens beståndsdelar.

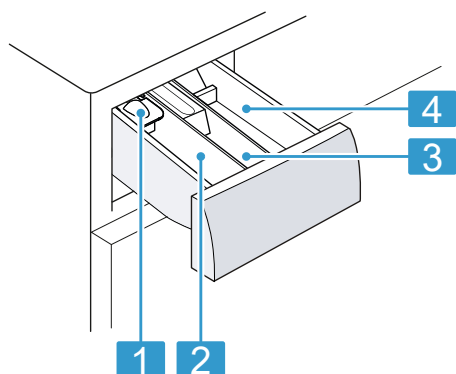


Bilddetaljerna kan avvika beroende på maskintyp, t.ex. färg och form.

1	"Avloppspumpens servicelucka" → Sida 37
2	Lucka
3	"Tvättmedelsfack" → Sida 18
4	"Kontroller" → Sida 18
5	"Avloppsslang" → Sida 15
6	"Sladd" → Sida 15
7	"Transportsäkringar" → Sida 13

Tvättmedelsfack

Här hittar du en översikt över tvättmedelsfackets konstruktion.



1 Dosermått för flytande tvättmedel
→ "Sätt i dosermåttet för flytande tvättmedel", Sida 32

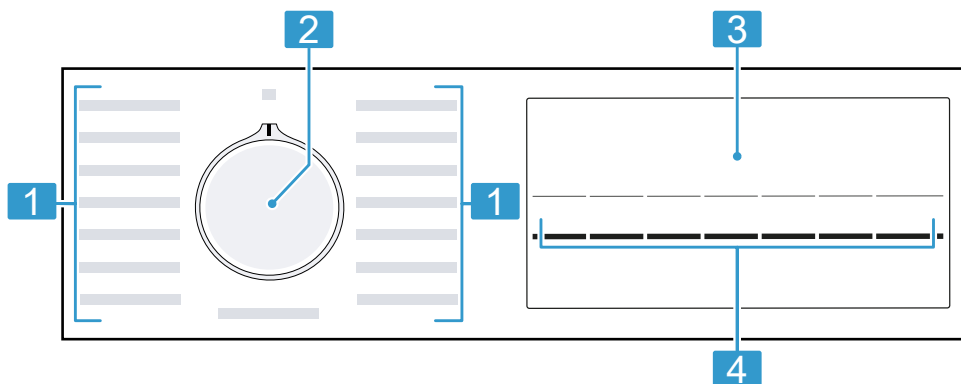
2 Fack II:
■ Tvättmedel för huvudtvätt
■ Avhårdare
■ Blekmedel
■ Fläcksalt

3 Fack ☼:
■ Sköljmedel
■ Stärkelse
■ Impregneringsmedel

4 Fack I:
■ Tvättmedel för förtvätt
■ Hygientvättmedel

Kontroller

Med hjälp av manöverorganen kan du ställa in apparatens alla funktioner och få information om drifttillståndet.



1 "Program" → Sida 22

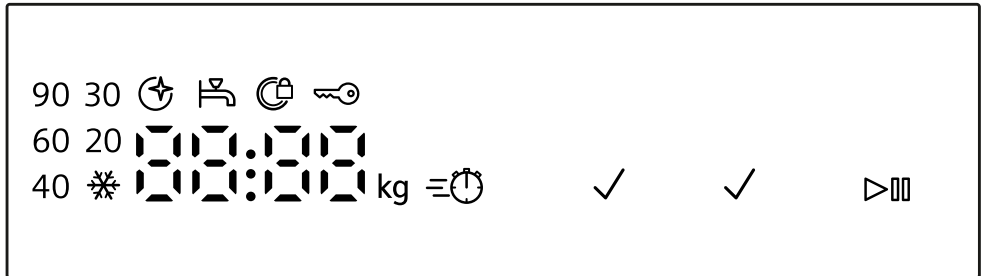
2 "Programvred" → Sida 31

3 "Display" → Sida 19

4 Knappar


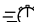



Display

På displayen kan du se aktuella inställningsvärden, valalternativ eller anvisningstexter.



Indikering	Benämning	Beskrivning
00:40 ¹	Programtid/återstående programtid	Uppskattad programtid eller återstående programtid.
10h ¹	Färdig om-tid	Programslutet är inställt och du får upp återstående timmar. → "Knappar", Sida 21
8 kg ¹	Rekommenderad tvättmängd	Maximal tvättmängd för inställt program i kg.
- - - - 1400	Centrifugeringsvartal	Inställt centrifugeringsvartal i v/min. → "Knappar", Sida 21 0: ingen slutcentrifugering, bara urpumpning - - -: sköljstopp, utan urpumpning
❄- 90	Temperatur	Inställd temperatur i °C. → "Knappar", Sida 21 ❄ (kulörtvätt)
▷	Start/paus	Slå på, avbryt eller pausa ■ lyser: programmet är igång och går att avbryta och pausa. ■ blinkar: programmet går att starta och fortsätta.
- - -	Sköljstopp	Programstatus
End	Programslut	Programstatus


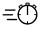






¹ Exempel

Indikering	Benämning	Beskrivning
	Barnspärr	<ul style="list-style-type: none"> ■ lyser: barnspärren är på. ■ blinkar: barnspärren är på och någon har vridit på programvredet. → "Slå av barnspärren", Sida 34
✓	Strykfritt	Antiskrynkling är på. → "Knappar", Sida 21
✓	Förtvätt	Förtvätt är på. → "Knappar", Sida 21
	varioSpeed	Tvätt med kortad tvättid är på. → "Knappar", Sida 21
	Påminnelse trumrengöring	blinkar: trumman är smutsig. Kör program Trumrengöring för rengöring och skötsel av trumma och svep. → "Trumrengöring", Sida 36
	Lucka	<ul style="list-style-type: none"> ■ lyser: luckan är låst och går inte att öppna. ■ blinkar: luckan är inte stängd. ■ av: luckan låser upp och går att öppna.
	Vattenkran	<ul style="list-style-type: none"> ■ Inget vattentryck. → "Felkod / Felsymbol / Signal", Sida 42 ■ För lågt vattentryck.
E:60 / -2B ¹	Fel	Felkod, felindikering, signal. → "Felkod / Felsymbol / Signal", Sida 42

¹ Exempel

Knappar

Här hittar du en översikt över knappar och inställningsalternativ. Urvalet av programinställningar beror på inställt program. Urvalsalternativen i varje program hittar du i översikten för → "Program", Sida 22.

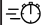





Knapp	Val	Beskrivning
	<ul style="list-style-type: none"> ■ Slå på ■ Avbryt ■ pausa 	Slå på, avbryt eller pausa programmet
	<ul style="list-style-type: none"> ■ Slå på ■ Slå av 	Slå på eller av kortad tvättid. Anmärkning: Effektförbrukningen ökar. Tvättresultatet blir inte påverkat.
	1 - 24 timmar	Ange programslut. Programtiden ingår i inställt timantal. Du får du upp programtiden efter programstart.
°C	 - 90°C	Anpassa temperaturen i °C.
	---- 1400	Anpassa centrifugeringsvarvtalet eller slå på -- (sköljstopp). Väljer du ---, så blir varken vattnet urpumpat eller tvätten centrifugerad i slutet av tvättomgången. Tvättgodset ligger kvar i sköljvattnet.
 3 sek.	<ul style="list-style-type: none"> ■ Slå på ■ Slå av 	Slå på eller av barnspärren. Spärra kontrollerna mot oavsiktlig användning. Är barnspärren på och maskinen av, så förblir barnspärren på. → "Barnspärr", Sida 34
	<ul style="list-style-type: none"> ■ Slå på ■ Slå av 	Slå på eller av förtvätt, t.ex. för tvätt av jättesmutsigt tvättgodset.
	<ul style="list-style-type: none"> ■ Slå på ■ Slå av 	Slå på eller av antiskrynklingstvätt. Centrifugering och centrifugeringsvarvtal är anpassade för att ge mindre skrynklig tvätt. Tvättgodset är så fuktigt efter tvätt att det slätar till sig på tvättlinan.

Program

Här hittar du en programöversikt. Du får information om tvättmängd och inställbara programalternativ.

Tips Tvättgodsets tvättråd ger dig ytterligare anvisningar om programval.

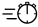



→ "Tvättrådssymbolerna", Sida 29

Program	Beskrivning		max. tvättmängd (kg)	max. temperatur (°C) ¹	max. centrifuge- ringsvartal (v/min) ¹		— (sköljstopp)		
Bomull	Tvättar slitstarka textilier av bomull, linne och blandmaterial. Passar även som kortprogram för normalsmut-sad tvätt om du slår på  . Är  på, så minskar max. tvättmängd till 5 kg.	●	8	90	1400	●	●	●	●
Bomull intensiv	Tvättar slitstarka textilier av bomull, linne och blandmaterial. Effektsnålt program. Anmärkning: Verklig tvättemperatur kan avvika från inställd tvättemperatur för att spara effekt. Tvätteffekten motsvarar lagföreskrifterna.	●	8	90	1400	—	●	●	●
Eco 40-60	Tvättar textilier av bomull, linne och blandmaterial. Avsett för normalsutsade textilier.	●	8	—	1400	—	●	●	●

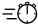




¹ Programinställning

Program	Beskrivning		max. temperatur (°C) ¹	max. centrifuge- ringsvartal (v/min) ¹					
	<p>Anmärkning: Textilier som enligt tvättråden går att tvätta på 40°C eller 60°C kan du tvätta ihop. Programmet har optimal tvättemperatur inlagd för att uppnå optimal energieffektivitet.</p> <p>Tvätttemperaturen är aktiverad och går inte att ändra.</p>								
Syntet	Tvättar textilier av syntet och blandmaterial.	4	60	1200					
Mix	Tvättar textilier av bomull, inne, syntet och blandmaterial. Avsett för lättsmutsad tvätt.	4	60	1400					
Fintvätt / Silke	Tvättar ömtåliga, tvättbara textilier av siden, viskos och syntet. Använd tvättmedel för fintvätt eller siden.	2	40	800					
	<p>Anmärkning: Tvätta riktigt ömtåliga textilier eller textilier med hakar, hyskor eller byglar i tvätt-nät.</p>								
Ylle	Tvättar hand- och maskintvättbara textilier av ylle eller med ylleandel. Trumrörelserna är extra skonsamma med långa pauser för att förhindra att textilerna krymper. Använd ylltvättmedel.	2	40	800					




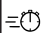

¹ Programinställning

Program	Beskrivning	max. tvättmängd (kg)	max. temperatur (°C) ¹	max. centrifuge- ringsvartal (v/min) ¹		 — (sköljstopp)		
Sköljning	Sköljning med efterföljande centrifugering och urpumpning av vattnet.	-	-	1400	-	●	-	●
Centrifugering / Urpumpning	Centrifugering och urpumpning av vattnet. Vill du bara ha urpumpning av vattnet, så slår du på 0. Tvätten blir inte centrifugerad.	-	-	1400	-	-	-	●
Jeans / Mörk tvätt	Tvättar mörka och kraftigt färgade textilier av bomull och strykfria textilier, t.ex. jeans. Vänd tvättgodset ut och in vid tvätt. Använd flytande tvättmedel.	4	40	1200	●	●	●	●
Underkläder	Tvättar mycket ömtåliga, tvättbara textilier av syntet, siden och lycra, t.ex. spetsnegligéer. Använd fintvättmedel. Anmärkning: Tvätta riktigt ömtåliga textilier eller textilier med hakar, hyskor eller byglar i tvätt-nät.	1	40	800	-	●	●	●
Trumrengöring	Rengöring och skötsel av trumman. Använd programmet i följande fall: <ul style="list-style-type: none"> ■ före första användningen ■ om du ofta tvättat på låg tvätttemperatur som 40°C och lägre ■ om du varit borta länge Använd pulvertvättmedel eller vittvättmedel.	-	-	1200	-	-	-	-

¹ Programinställning

Program	Beskrivning		 — (sköljstopp)		
		max. tvättmängd (kg)	max. temperatur (°C) ¹	max. centrifuge- ringsvartal (v/min) ¹	
	Halvera tvättmedelsdoseringen för att minska skumbildningen. Använd inte sköljmedel. Använd inte ylle-, fintvättmedel eller flytande tvättmedel. Anmärkning: Oom du inte kört något program på 60°C eller högre på ett tag, så blinkar indikeringen för trumrengöringen som påminnelse.				
Outdoor	Tvättar funktionsplagg som regn- och friluftskläder samt vattenavvisande utrustning. Använd specialtvättmedel för friluftskläder. Använd inte sköljmedel.	2	40	800	—
Skjortor	Tvättar strykfria skjortor och blusar av bomull, linne, syntet och blandmaterial. Tips Slå på  för mindre skrynklig tvätt. Tvätten blir bara kort centrifugerad och går att ta ur för dropporkning. Häng upp och dropporka skjortor och blusar, så slätar de till sig. Tvätta skjortor och blusar av siden eller ömtåliga material med programmet Fintvätt / Silke.	2	60	800	●
Super 15'/30'	Tvättar textilier av bomull, linne, syntet och blandmaterial. Kortprogram för lättmutsat, smått tvättgods.	4	40	1200	—

¹ Programinställning

Program	Beskrivning
	
	
 — — (sköljstopp)	
	
max. centrifuge- ringsvartal (v/min) ¹	
max. temperatur (°C) ¹	
max. tvättmängd (kg)	<p>Programtiden är ca 30 minuter. Vill du korta programtiden till 15 minuter, slå på . Maximal tvättmängd minskar till 2 kg.</p>
	¹ Programinställning

Tillbehör

Använd originaltillbehör. De är anpassade till din apparat. Här får du en överblick över apparatens tillbehör och hur du använder dem.

	Användning	Beställningsnummer
Förlängd vattenslang	Förlängd kall- eller Aquastop-vattenslang (2,50 m).	WZ10131
Fästjärn	Förbättra maskinstabiliteten	WX975600
Längre vattenslang	Byt den vanliga vattenslangen mot en längre slang (2,20 m).	00353925
Böj	Fixerar avloppsslangen.	00655300
Insats för flytande tvättmedel	Doserar flytande tvättmedel.	00637516

Före första användningen

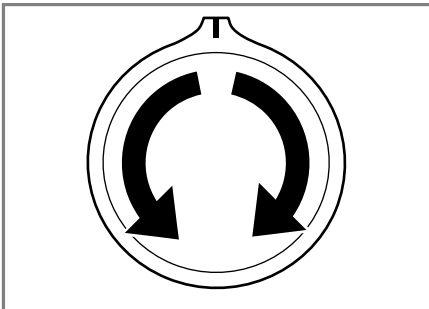
Förbered apparaten för användning.

Kör en tom tvättomgång

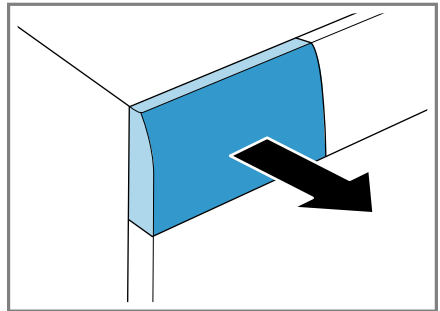
Maskinen blev ordentligt testad innan den lämnade fabriken. Maskinen blev ordentligt testad innan den lämnade fabriken. Kör första tvättomgången utan tvätt i maskinen, så får du bort ev. restvatten från provningen.

Anmärkning: Följ "säkerhetsinformationen" → Sida 4 så att du "undviker sakskador" → Sida 10 och använder maskinen säkert.

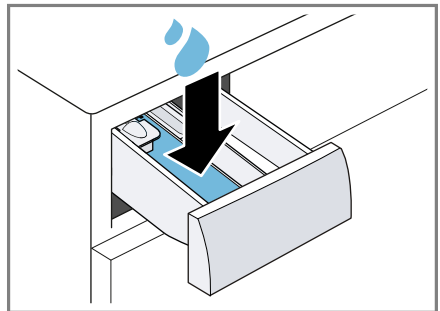
1. Vrid programvredet till **Trumrengöring**.



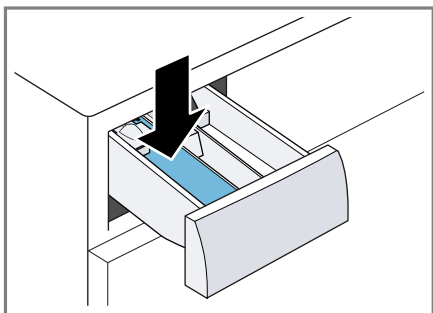
2. Stäng luckan.
3. Dra ut tvättmedelsfacket.



4. Häll ca 1 l kranvatten i fack II.

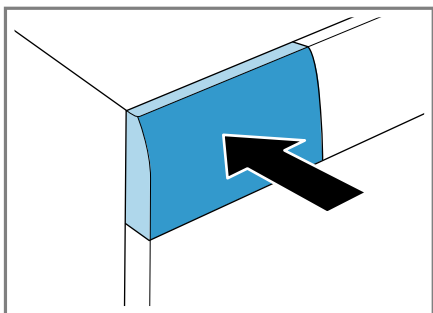


5. Häll pulvertvättmedel i fack II.



Ta bara hälften av den tvättmedelsdosering tillverkaren rekommenderar för lättsmutsat tvättgods, så att det inte skummar över. Använd inte ylle- eller fintvättmedel.


6. Skjut in tvättmedelsfacket.



7. Tryck på  för att slå på programmet.

✓ Du får upp återstående programtid på displayen.

✓ Vid programslut får du upp följande på displayen: "End".

8. Slå på första tvättomgången eller vrid programvredet till **Av**  för att slå av maskinen.

→ "Användningsprincip", Sida 31

Tvättgods

Du kan tvätta alla textilier i maskinen som tillverkaren märkt som maskintvättbara och handtvättbar ylle på tvättråden.

Förbehandla tvätten

OBS!

Kvarglömda föremål i tvätten kan skada både tvätt och trumma.

- ▶ Töm plaggens alla fickor på föremål före användning.
- ▶ Förbehandla tvätten för att skona maskin och tvättgods.
 - töm alla fickor
 - borsta sand ur fickor och slag
 - knyt igen örngott och påslakan
 - stäng blixtlås, kardborrstängningar, hyskor och hakar
 - Knyt ihop tygskärp och -band eller använd tvättnät.
 - Ta bort gardinkrokar och -tyngder eller använd tvättnät
 - Använd tvättnät till smått tvättgods, t.ex. barnstrumpor.
 - Sära på och skaka ur tvättgodset
 - tvätta stort och smått tvättgods tillsammans
 - torka av färska fläckar med såplösning (gnugga inte)
 - vissa hårt sittande, intorkade fläckar går ibland inte bort förrän efter flera tvättar.

Sortera tvätten

Anmärkning: Följ "säkerhetsinformationen" → Sida 4 så att du "undviker saksador" → Sida 10 och använder maskinen säkert.

- ▶ Sortera tvätten efter följande kriterier före tvätt för att få bättre tvätresultat och undvika missfärgning.

- Tygsort och fibertyp
- vittvätt
- kulörtvätt

Tvätta nya kulörta plagg separat från annan tvätt första gången.

- "Smuts" → *Sida 29*
- "Tvättrådssymbolerna" → *Sida 29*

Hur smutsig tvätten är

Hur smutsig tvätten är	Hur smutsig tvätten är	Exempel
lätt	<ul style="list-style-type: none"> ingen synlig smuts eller fläckar. Tvätten luktar 	tunna sommar- och sportkläder som man bara haft på sig några få timmar
normal	synlig smuts eller lätta fläckar	<ul style="list-style-type: none"> T-tröjor, skjortor och blusar som är helt genomsvettiga som man haft på sig flera gånger handdukar och sängkläder som använts upp till en vecka
kraftigt	tydlig smuts eller fläckar	diskhanddukar, barnkläder, arbetskläder

Tvättrådssymbolerna

Symbolerna anger rekommenderat program och siffrorna i symbolerna anger rekommenderad maxtvätttemperatur.

Symbol	Tvättprocessen	Rekommenderat program
	normal	Bomull
	skontvätt	Strykfritt
	extra skonsam	Fintvätt/siden för handtvätt
	Handtvätt	Ylle
	går inte att maskintvätta	-

Tips Du hittar mer information om tvättråden på www.ginetex.ch.

Tvätt- och sköljmedel

Välj och använd rätt tvätt- och sköljmedel för att skona maskin och tvättgods. Du kan använda alla tvätt- och sköljmedel som är avsedda för tvättmaskiner.

Anmärkning: Följ "säkerhetsinformationen" → *Sida 4* så att du "undviker saksador" → *Sida 10* och använder maskinen säkert.

sv Tvätt- och sköljmedel

Tillverkarens användnings- och doseringsanvisningar hittar du på förpackningen.

Anmärkningar

- använd bara flytande tvättmedel som är självflytande
- blanda inte olika flytande tvättmedel
- blanda inte tvätt- och sköljmedel
- använd inga produkter som skiktar sig eller är väldigt trögflytande
- använd inga medel som innehåller lösnings- eller avgasningsmedel eller som är frätande, t.ex. flytande blekmedel
- Använd färgningsmedel sparsamt, salt kan ge angrepp på rostfritt
- använd inte avfärgningsmedel i maskinen

Tvättmedelsrekommendation

Informationen hjälper dig att välja rätt tvättmedel till textilierna.

Tvättmedel	Textilier	Program	Temperatur
Tvättmedel med optiska vitmedel	vittvävt av linne eller bomull	Bomull	från kulörtvävt upp till 90°C
Kulörtvättmedel utan blekmedel och optiska vitmedel	kulörtvävt av linne eller bomull	Bomull	från kulörtvävt upp till 60°C
Kulör-/fintvättmedel utan optiska vitmedel	kulörtvävt av strykrött eller syntet	Syntet	från kulörtvävt upp till 60°C
Fintvättmedel	ömtåliga fintextilier av siden eller viskos	Fintvävt/siden	från kulörtvävt upp till 40°C
Ylletvättmedel	Ylle	Ylle	från kulörtvävt upp till 40°C

Tips På www.cleanright.eu finns ytterligare information om tvätt-, skölj-, och rengöringsmedel för hemanvändning.

Tvättmedelsdosering

Med rätt tvättmedelsdosering får du optimalt tvättresultat och spar resurser.

Tvättmedelsdoseringen beror på:

- Tvättmängd
- Hur smutsig tvätten är
- Vattenhårdhet

Vattenhårdheten får du reda på hos det lokala vattenverket eller med vattenhårdhetstestare.

Vattenhårdhet

Hårdhetsintervall	Total hårdhet i mmol/l	tyska hårdhetsgrader i °dH
mjukt (I)	0 - 1,5	0 - 8,4
medel (II)	1,5 - 2,5	8,4 - 14
hårt (III)	över 2,5	över 14

Exempel på tillverkaruppgifter för tvättmedel

Hur smutsig tvätten är	lätt	normal	kraftigt
Vattenhårdhet mjuk/medel	0,4 dl	0,55 dl	0,8 dl
Vattenhårdhet hård/jättehård	0,55 dl	0,8 dl	1,05 dl

Doseringsmängden hittar du på tillverkarens förpackning.

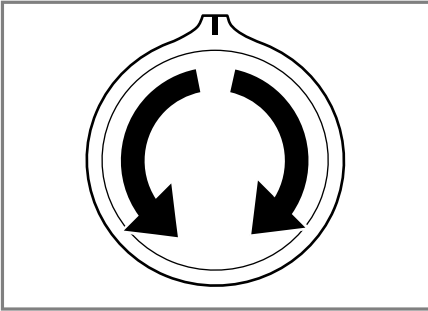
- Anpassa doseringsmängderna till den verkliga tvättmängden.

Användningsprincip

Här får du veta det väsentligaste om hur du använder enheten.

Slå på maskinen

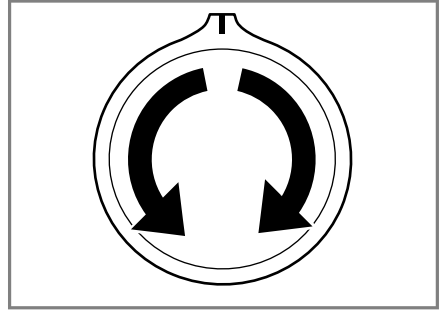
- Vrid programvredet till något av programmen.



Ställa in programmet

1. Vrid programvredet till det "program" → *Sida 22* du vill ha.

Uppgifterna i exemplen bygger på en normaltvtättmängd på 4 - 5 kg.



2. "Anpassa programinställningarna" → *Sida 31*, om det behövs.

Anpassa programinställningarna

Du kan anpassa eller slå på och av inställningarna beroende på program och programstatus.

Anmärkning: Översikt över samtliga programinställningar:

Förutsättning: Programmet är inställt.

- Anpassa programinställningarna. Programinställningarna blir inte permanent sparade i programmet.

Lägga i tvätt

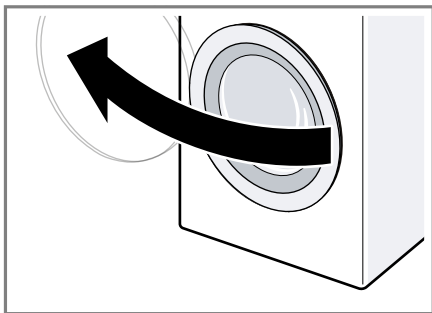
Anmärkningar

- Följ "säkerhetsinformationen" → *Sida 4* så att du "undviker saksador" → *Sida 10* och använder maskinen säkert.
- Överskrid inte "programmets" → *Sida 22* max. tvättmängd för att undvika skrynkling.

Förutsättning: Förbehandla och sortera tvätten.

→ "Tvättgods", Sida 28

1. Öppna luckan.

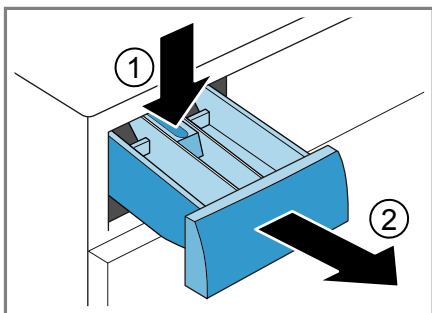


2. Se till så att trumman är tom.
3. Skaka ur textilierna innan du lägger dem i trumman.
4. **Anmärkning:** Se till så att ingen tvätt är fastklämd i luckan.
Stäng luckan.

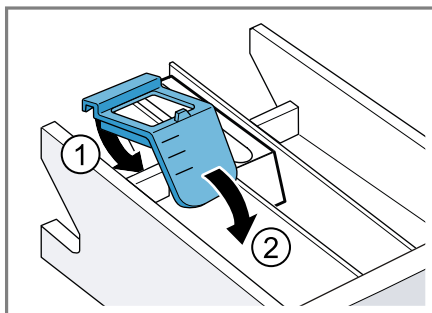
Sätt i dosermåttet för flytande tvättmedel

Ska du beställa dosermått som tillbehör, så måste du sätta i dosermåttet.

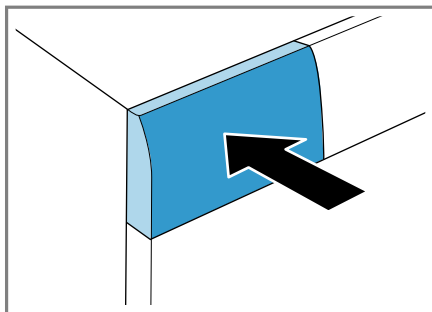
1. Tryck ned insatsen och ta ur tvättmedelsfacket.



2. Sätt i dosermåttet.



3. Sätt i tvättmedelsfacket.



Fylla på tvätt- och sköljmedel

Anmärkningar

- Följ "säkerhetsinformationen" → Sida 4 så att du "undviker saksador" → Sida 10 och använder maskinen säkert.
- Använd inte dosermåttet för flytande tvättmedel till tvättgel, pulvertvättmedel eller program med för-tvätt eller färdig om-tid.

Förutsättning: Ta reda på den optimala doseringen för "tvätt- och sköljmedel." → Sida 29

1. Dra ut tvättmedelsfacket.
2. Fyll på tvättmedel.
→ "Tvättmedelsfack", Sida 18
3. Fylla på sköljmedel, om det behövs.
4. Skjut in tvättmedelsfacket.

Starta programmet

Anmärkning: Vill du ändra tiden till programslut, ställ först in färdig om-tiden.

- ▶ Tryck på ▷▢▢ .
- ✓ Trumman roterar, sedan går tvättmängdsavkänningen igång som kan ta upp till 2 minuter och sedan kommer vattnet in.
- ✓ Du får upp antingen programtiden eller färdig om-tiden på displayen.
- ✓ Vid programslut får du upp följande på displayen: "End".

Anpassa färdig om-tiden före programstart

Du kan anpassa inställd färdig om-tid igen före programstart.

1. Tryck på ▷▢▢ .
2. Tryck på ☹ tills du får upp den färdig om-tid du vill ha på displayen.
3. Tryck på ▷▢▢ .

Blötlägga tvätt

Du kan blötlägga tvättgodset före tvätt i maskinen genom att pausa programmet.

Anmärkning: Det krävs inget extra tvättmedel. Maskinen tvättar sedan med tvättlösningen.

1. Slå på programmet.
2. Tryck på ▷▢▢ efter ca 10 minuter för att pausa programmet.
3. Tryck på ▷▢▢ för att fortsätta programmet efter den blötläggningstid du vill ha.

Lägga i tvätt

Anmärkning: Följ "säkerhetsinformationen" → *Sida 4* så att du "undviker saksador" → *Sida 10* och använder maskinen säkert.

1. Tryck på ▷▢▢ .

Maskinen pausar och kontrollerar om det går att lägga i eller ta ur tvätt. Håll koll på programstatu-

2. Lägg i eller ta ur tvätt.
3. Stäng luckan.
4. Tryck på ▷▢▢ .

Avbryta programmet

Du kan avbryta programmet närsomhelst efter programstart.

Anmärkning: Följ "säkerhetsinformationen" → *Sida 4* så att du "undviker saksador" → *Sida 10* och använder maskinen säkert.

1. Tryck på ▷▢▢ .
2. Öppna luckan.

Luckan förblir låst av säkerhetsskäl vid hög vattennivå och temperatur.

- Vid hög temperatur, slå på program **Sköljning**.
- Vid hög vattennivå: slå på program **Centrifugering** eller **Urpumpning**.

3. Ta ur tvätten.

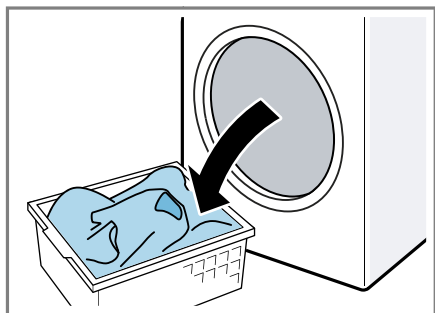
Fortsätta programmet vid sköljstopp

1. Ställ in program **Centrifugering** eller **Urpumpning**.
2. Tryck på ▷▢▢ .

Ta ur tvätt

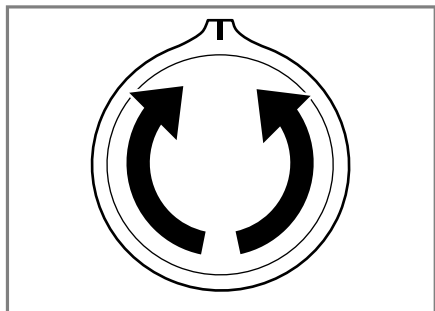
Anmärkning: Följ "säkerhetsinformationen" → *Sida 4* så att du "undviker saksador" → *Sida 10* och använder maskinen säkert.

1. Öppna luckan.
2. Ta ur tvätten.

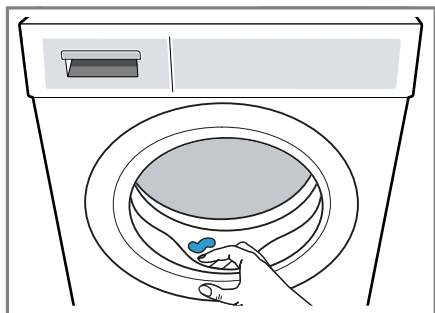


Slå av maskinen

1. Vrid programvredet till **Av** ○.



2. Stäng vattenkranen.
3. Torka av gummitätningen och ta bort främmande föremål, om det behövs.





4. Lämna lucka och tvättmedelsfack öppna så att restvattnet torkar ur.

Barnspärr



Säkra maskinen mot oavsiktlig användning av kontrollerna.

Slå på barnspärren

- ▶ Tryck på båda knapparna  **3 sek.** i ca 3 sekunder.
- ✓ Displayen visar .
- ✓ Kontrollerna är spärrade.
- ✓ Barnspärren är på även om du slår av maskinen.

Slå av barnspärren

Förutsättning: Maskinen måste vara på om du ska slå av barnspärren.

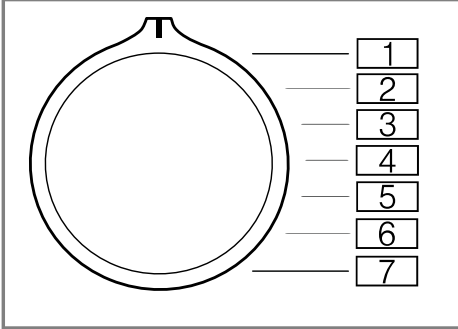
- ▶ Tryck på båda knapparna  **3 sek.** i ca 3 sekunder.
Programvredet måste stå på ursprungsprogrammet för att pågående program inte ska avbryta.
- ✓  slocknar på displayen.

Grundinställningar

Du kan ställa in apparaten allt efter dina behov.

Översikt över grundinställningarna

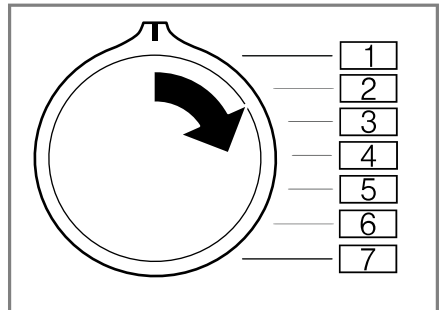
Här hittar du en översikt över maskinens grundinställningar.



Grundinställning	Programläge	Värde	Beskrivning
Slutsignal	2	0 (av) 1 (tyst) 2 (medel) 3 (hög) 4 (jättehög)	Ställ in volymen på ljudsignalen vid programslut.
Knappljud	3	0 (av) 1 (tyst) 2 (medel) 3 (hög) 4 (jättehög)	Ställ in volymen på ljudsignalen vid knappval.
Påminnelse trumrengöring	5	On (på) OFF (av)	Slår på eller av påminnelsen om trumrengöring.

Ändra grundinställningar

1. Vrid programvredet till läge 1.



sv Rengöring och skötsel

2. Tryck på **▶** och vrid samtidigt programvredet till läge 2.
- ✓ Du får upp aktuellt värde på displayen.
3. Vrid programvredet till det läge du vill ha.
4. Tryck på **⏸** för att ändra värde.
5. Slå av maskinen för att spara ändringen.

Rengöring och skötsel

Du måste rengöra och sköta om maskinen noga för att den ska fungera.

Maskinrengöringstips

Följ maskinrengöringstipsen så kommer maskinen att fungera länge.

Torka bara av hölje och kontroller med vatten och fuktad trasa.	Maskindelarna förblir rena och hygieniska.
---	--

Ta bort tvättmedelsrester, stänk och andra rester direkt.	Det går lättare att få bort färska avlagringar.
---	---

Lämna lucka och tvättmedelsfack öppna efter användning.	Restvatten torkar ur, maskinen börjar inte att lukta lika lätt.
---	---

Trumrengöring

Rengör trumman om du tvättar ofta med tvätttemperaturer på 40°C och lägre eller inte använt maskinen på ett tag.

⚠ FÖRSIKTIGHET **Risk för personskador!**

Ständigt tvättande på låga temperaturer och dålig vädring av maskinen kan skada trumman och ge personskador.

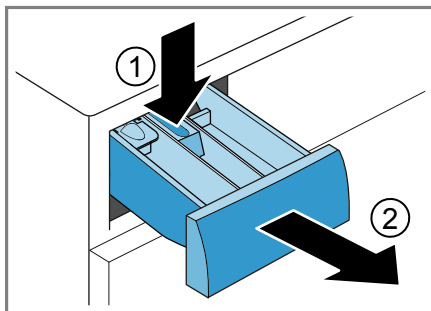
- ▶ Kör trumrengöringsprogrammet regelbundet eller tvätta på minst 60°C.

- ▶ Lämna maskinen med lucka och tvättmedelsfack öppna efter varje användning.
- ▶ Kör programmet **Trumrengöring** utan tvätt i maskinen.
Använd pulvertvättmedel.

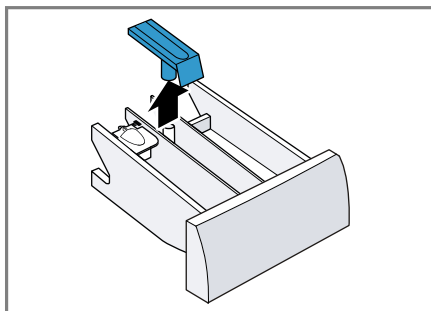
Rengöra tvättmedelsfacket

Anmärkning: Följ "säkerhetsinformationen" → *Sida 4* så att du "undviker sakskadorna" → *Sida 10* och använder maskinen säkert.

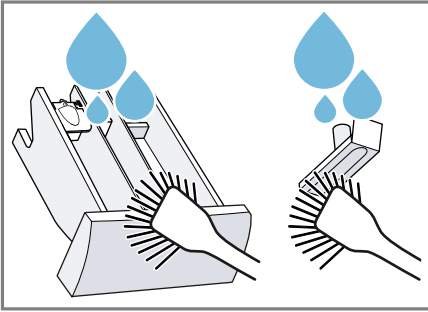
1. Dra ut tvättmedelsfacket.
2. Tryck ned insatsen och ta ur tvättmedelsfacket.



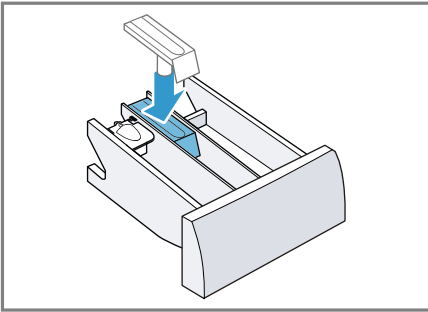
3. Tryck ut insatsen underifrån och uppåt.



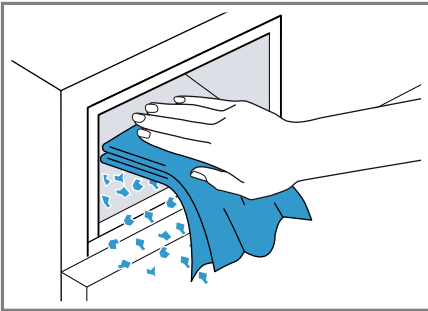
4. Rengör tvättmedelsfack och insats med vatten och borste och torka av.



5. Sätt i och snäpp fast insatsen.



6. Rengör tvättmedelsfacketets öppning.



7. Skjut in tvättmedelsfacket.

Avkalkning

Doserar du tvättmedlet rätt, så behöver du inte kalka av maskinen. Vill du kalka av ändå, följ tillverkarens anvisningar.

OBS!

Användning av olämpliga avkalkningsmedel t.ex. för kaffebryggare kan skada maskinen.

- ▶ Använd bara avkalkningsmedel avsett för maskinen som du köper via internetsajten eller hos tillverkarens service.

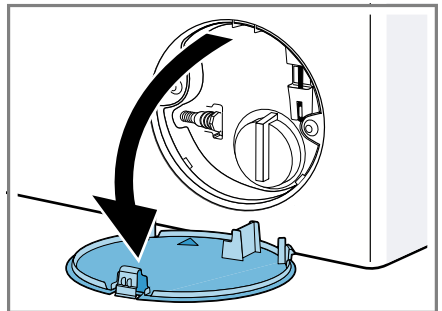
Rengöra avloppspumpen

Rengör avloppspumpen vid fel, t.ex. igensättning eller klapprande ljud.

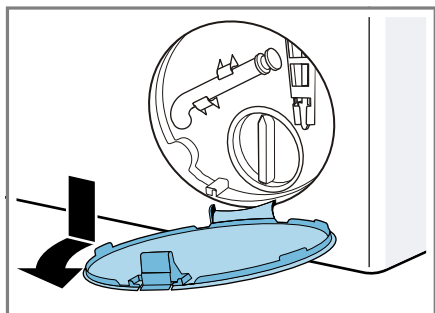
Tömma avloppspumpen

Anmärkning: Följ "säkerhetsinformationen" → *Sida 4* så att du "undviker saksador" → *Sida 10* och använder maskinen säkert.

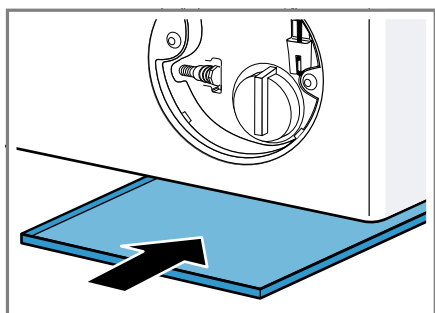
1. Stäng vattenkranen.
2. Slå av maskinen.
3. Dra ur kontakten och gör maskinen strömlös.
4. Öppna serviceluckan.



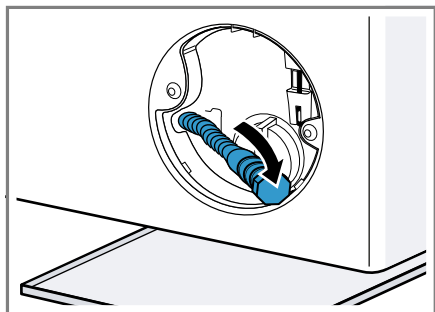
5. Ta av serviceluckan.



6. Sätt en uppsamlingsbehållare under öppningen.

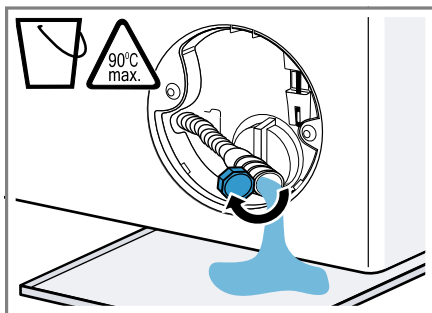


7. Lossa tömningsslangen från hållaren.

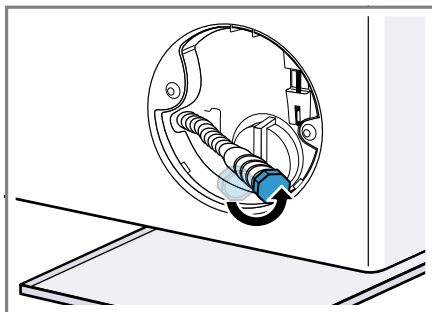


8. **⚠ FÖRSIKTIGHET - Risk för skällning!** Tvättlösningen är het vid tvätt på hög temperatur.
► Undvik kontakt med den heta tvättlösningen.

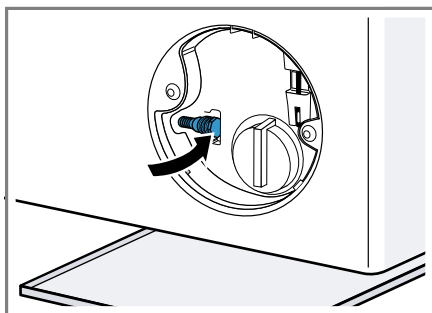
Dra ut proppen och låt tvättlösningen rinna ut i behållaren.



9. Sätt i proppen.



10. Kläm fast tömningsslangen i hållaren.

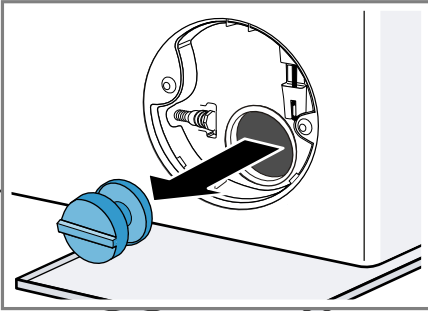


Rengöra avloppspumpen

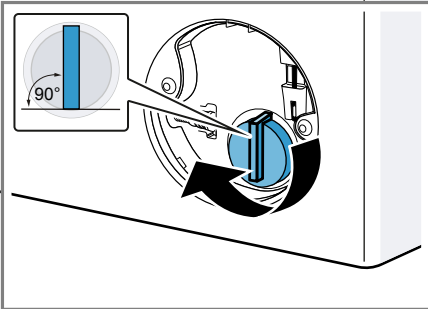
Anmärkning: Följ "säkerhetsinformationen" → Sida 4 så att du "undviker saksador" → Sida 10 och använder maskinen säkert.

Förutsättning: "Avloppspumpen är tom." → Sida 37

1. Skruva försiktigt ur pumplocket eftersom det fortfarande kan finnas restvatten i avloppspumpen.

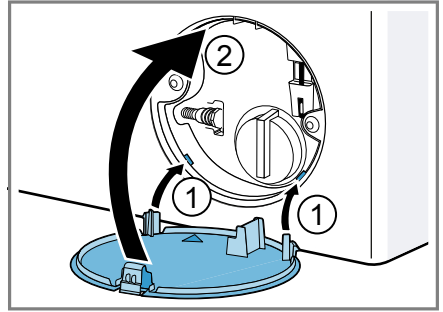


2. Rengör pumpen invändigt, gängen runt pumplocket och själva pumphuset.
3. Se till så att avloppspumpens impeller går att rotera.
4. Sätt på och dra åt pumplocket.



Pumplockets handtag ska stå lodrätt.

5. Sätt i och snäpp fast serviceluckan.



6. Stäng serviceluckan.

Före nästa tvätt

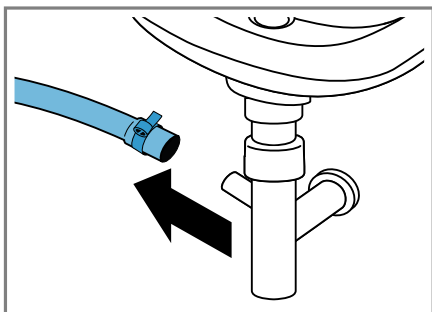
Förhindra att outnyttjat tvättmedel rin- ner ut i avloppet nästa tvättomgång, kör programmet **Urpumpning** efter att du tömt avloppspumpen.

1. Öppna vattenkranen.
2. Sätt i kontakten.
3. Slå på maskinen.
4. Håll 1 l vatten i fack II.
5. Slå på programmet **Urpumpning**.

Rengöra avloppsslangen vid vattenlåset

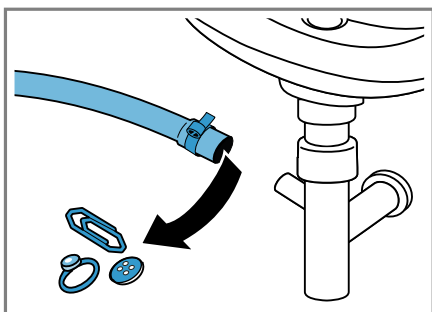
Rengör avloppsslangen om den är smutsig vid vattenlåset eller tvättlös- ningen inte blir urpumpad.

1. Slå av maskinen.
2. Dra ur kontakten och gör maski- nen strömlös.
3. Lossa slangklämman och dra för- siktigt av avloppsslangen.

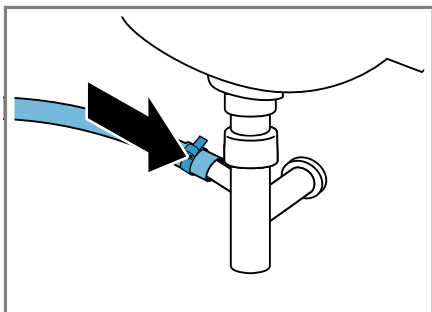


Det kan rinna ut restvatten.

4. Rengör avloppsslang och vattenlåsanslutning.



5. Sätt på avloppsslangen och säkra anslutningsstället med slangklämma.



Rengör vattenanslutningens filter.

Rengör vattenanslutningens filter vid igensättning eller för lågt vattentryck.

Tömma vattenslangen

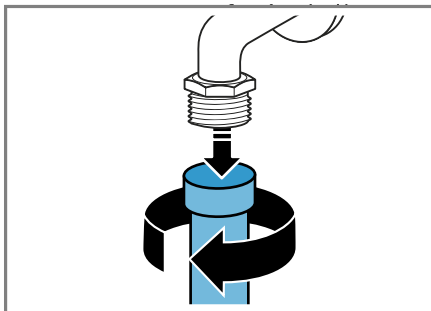
1. Stäng vattenkranen.
2. Ställ in ett program förutom **Sköljning, Centrifugering** eller **Ur-pumpning**.
3. Slå på och kör programmet ca 40 sekunder.
4. Slå av maskinen.
5. Dra ur kontakten och gör maskinen strömlös.

Rengöra filtret vid vattenkranen

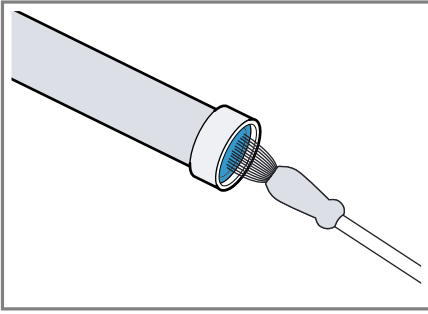
Anmärkning: Följ "säkerhetsinformationen" → *Sida 4* så att du "undviker saksador" → *Sida 10* och använder maskinen säkert.

Förutsättning: Vattenslangen är tom.

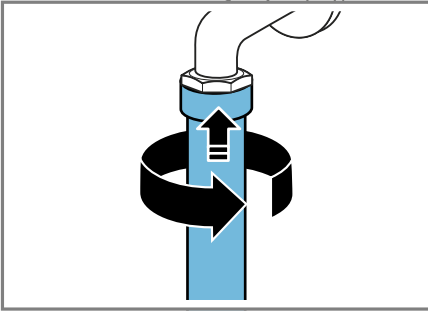
1. Ta av vattenslangen från vattenkranen.



2. Rengör filtret med en liten borste.



3. Anslut och täthetskontrollera vattenslangen.

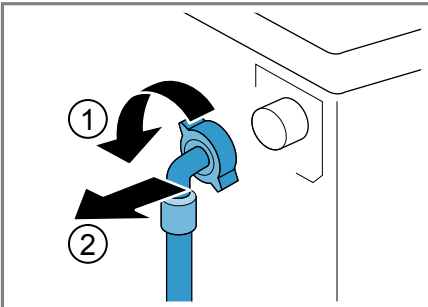


Rengöra filtret på maskinen

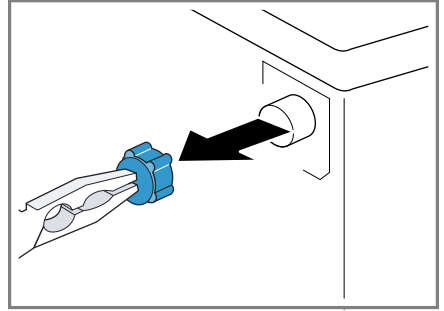
Anmärkning: Följ "säkerhetsinformationen" → Sida 4 så att du "undviker saksador" → Sida 10 och använder maskinen säkert.

Förutsättning: Vattenslangen är tom.
→ "Tömma vattenslangen", Sida 40

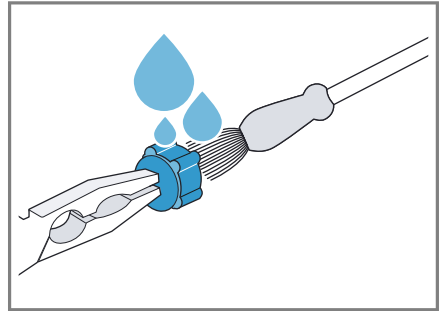
1. Lossa slangen på maskinens baksida.



2. Dra ut filtret med tång.

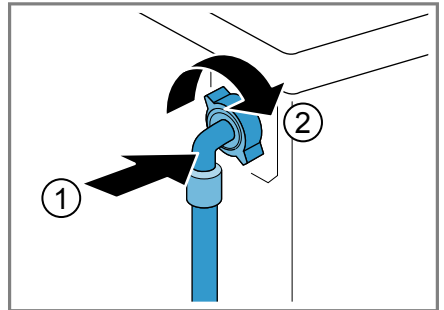


3. Rengör filtret med en liten borste.



4. Sätt i silen igen.

5. Anslut och täthetskontrollera slang-
en.



Avhjälpning av fel

Småfel på enheten kan du åtgärda själv. Använd informationen om felåtgärder innan du kontaktar service. Då slipper du onödiga kostnader.



VARNING

Risk för elstöt!

Felinstallationer är farliga.

- ▶ Det är bara specialutbildad personal som får reparera maskinen.
- ▶ Maskinen får bara repareras med originalreservdelar.
- ▶ Om apparatens nätanslutningsledning blir skadad måste den för att risker ska förhindras bytas av tillverkaren eller dennes kundtjänst eller av en person med likvärdiga kvalifikationer.

Felkod / Felsymbol / Signal

Fel	Orsak	Felavhjälpning
Displayen slocknar och  blinkar.	Energisparläget är på.	<ul style="list-style-type: none"> ▶ Tryck på någon av knapparna. ✓ Display lyser igen.
"E:36 / -10"	Avloppsröret eller avloppsslangen är igensatt.	▶ Rengör avloppsrör och avloppsslang.
	Avloppsrör eller avloppsslang är veckade eller klämda.	▶ Se till så att avloppsrör och -slang inte är veckade eller klämda.
	Avloppspumpen är igensatt.	▶ → "Rengöra avloppspumpen", Sida 37
	Avloppsslangen är för högt ansluten.	▶ Montera avloppsslangen max. 1 m upp. → "Tekniska data", Sida 51
"E:36 / -25 / -26"	Avloppspumpen är igensatt.	▶ → "Rengöra avloppspumpen", Sida 37
"E:60 / -2B"	Obalanskontrollen har avbrutit centrifugeringen på grund av ojämnt fördelat tvättgods.	<ul style="list-style-type: none"> ▶ Fördela om tvätten i trumman. <p>Anmärkning: Blanda stort och smått tvättgods i trumman. Olika stora textilier blir bättre fördelade vid centrifugering.</p>
	Vattentrycket är lågt.	Ingen avhjälpning möjlig.
	Filtren i vattenanslutningen är igensatta.	▶ "Rengör vattenanslutningens filter" → Sida 40.
	Vattenkranen är stängd.	▶ Öppna vattenkranen.
	Vattenslangen är veckad eller klämd.	▶ Se till så att vattenslangen inte är veckad eller klämd.

Fel	Orsak	Felavhjälpning
☹ lyser.	För hög temperatur.	▶ Vänta tills temperaturen sjunkit. ▶ → "Avbryta programmet", Sida 33
	För hög vattennivå.	▶ Slå på programmet Urpumpning .
	Tvätt fastklämd i luckan.	1. Öppna luckan igen. 2. Ta bort fastklämd tvätt. 3. Stäng luckan. 4. Tryck på ▶⏏ för att starta programmet.
🌀 blinkar.	Luckan är inte stängd.	1. Stäng luckan. 2. Tryck på ▶⏏ för att starta programmet.
Övriga felkoder.	Funktionsfel	▶ Ring till kundtjänsten. → "Kundtjänst", Sida 50

Funktionsfel

Fel	Orsak	Felavhjälpning
Apparaten fungerar inte.	Kontakten sitter inte i.	▶ Anslut apparaten till elnätet.
	Säkring är defekt.	▶ Kontrollera säkringen i säkringsboxen.
	Strömförsörjningen har fallit bort.	▶ Kontrollera om rumsbelysningen eller andra apparater i rummet fungerar.
Programmet går inte igång.	Du har inte tryckt på ▶⏏.	▶ Tryck på ▶⏏.
	Luckan är inte stängd.	1. Stäng luckan. 2. Tryck på ▶⏏ för att starta programmet.
	Barnspärren är aktiverad.	▶ → "Slå av barnspärren", Sida 34
	🕒 är aktiverad.	▶ Kontrollera om 🕒 är aktiverad. → "Knappar", Sida 21
	Tvätt fastklämd i luckan.	1. Öppna luckan igen. 2. Ta bort fastklämd tvätt. 3. Stäng luckan. 4. Tryck på ▶⏏ för att starta programmet.

Fel	Orsak	Felavhjälpning
Det går inte att öppna luckan.	-- är aktiverat.	▶ Fortsätt programmet genom att välja Centrifugering eller Urpumpning och trycka på ▷00. → "Fortsätta programmet vid sköljstopp", Sida 33
	För hög temperatur.	▶ Vänta tills temperaturen sjunkit. ▶ → "Avbryta programmet", Sida 33
	För hög vattennivå.	▶ Slå på programmet Urpumpning .
	Strömavbrott.	▶ Öppna luckan med nödupplåsningen. → "Nödopplåsning", Sida 48
Tvättvattnet blir inte urpumpat.	Avloppsröret eller avloppsslangen är igensatt.	▶ Rengör avloppsrör och avloppsslang.
	Avloppsrör eller avloppsslang är veckade eller klämda.	▶ Se till så att avloppsrör och -slang inte är veckade eller klämda.
	Avloppspumpen är igensatt.	▶ → "Rengöra avloppspumpen", Sida 37
	-- är aktiverat.	▶ Fortsätt programmet genom att välja Centrifugering eller Urpumpning och trycka på ▷00. → "Fortsätta programmet vid sköljstopp", Sida 33
	Avloppsslangen är för högt ansluten.	▶ Montera avloppsslangen max. 1 m upp. → "Tekniska data", Sida 51
Det kommer inte in något vatten. Tvättmedlet spolat inte in i trumman.	Du har inte tryckt på ▷00.	▶ Tryck på ▷00.
	Filtren i vattenanslutningen är igensatta.	▶ "Rengör vattenanslutningens filter" → Sida 40.
	Vattenkranen är stängd.	▶ Öppna vattenkranen.
	Vattenslangen är veckad eller klämd.	▶ Se till så att vattenslangen inte är veckad eller klämd.
Maskinen börjar centrifugera flera gånger.	Obalanskontrollen fördelar tvätten flera gånger för att hantera obalansen i maskinen.	▶ Inget fel - kräver ingen åtgärd. Anmärkning: Blanda stort och smått tvättgods i trumman när du lägger i. Olika stora textilier blir bättre fördelade vid centrifugering.


Fel	Orsak	Felavhjälpning
Maskinen ändrar programtiden under tvättprocessen.	Programkörningen optimeras elektroniskt. Det kan ändra programtiden.	▶ Inget fel - kräver ingen åtgärd.
	Obalanskontrollen fördelar tvätten flera gånger för att hantera obalansen i maskinen.	▶ Inget fel - kräver ingen åtgärd. Anmärkning: Blanda stort och smått tvättgods i trumman när du lägger i. Olika stora textilier blir bättre fördelade vid centrifugering.
	Skumkontrollen kör en extrasköljning vid för hög skumbildning.	▶ Inget fel - kräver ingen åtgärd.
Det syns inget vatten i trumman.	Vattnet befinner sig så långt ned att du inte ser det.	▶ Inget fel - kräver ingen åtgärd.
Trumryck vid programstart.	Beror på ett internt motortest.	▶ Inget fel - kräver ingen åtgärd.
Det finns restvatten i fack ☸.	Insatsen i fack ☸ är igen-satt	▶ → "Rengöra tvättmedelsfacket", Sida 36
Maskinen vibrerar och vandrar vid centrifugering.	Maskinen är inte rätt nivellerad.	▶ Nivellera maskinen
	Maskinfötterna är inte fixerade.	▶ Fixera maskinfötterna. Nivellera maskinen
	Transportsäkringarna är inte borttagna.	▶ Ta bort transportsäkringarna
Trumman snurrar, men det kommer inte in något vatten.	Tvättmängdsavkänningen är på.	▶ Inget fel - kräver ingen åtgärd. Anmärkning: Tvättmängdsavkänningen kan ta upp till 2 minuter.
Kraftig skumbildning.	För hög tvättmedelsdosering.	▶ Direktåtgärd: blanda 1 msk sköljmedel i 0,5 l vatten och håll blandningen i vänsterfacket (inte om du tvättar friluft-, sport- och dunkläder). ▶ Minska tvättmedelsmängden nästa gång du tvättar med samma tvättmängd.

Buller

Fel	Orsak	Felavhjälpning
Brus-, väslljud.	Tvättmedelsfacket spolats ur med trycksatt vatten.	▶ Inget fel - normalt ljud vid användning.

Fel	Orsak	Felavhjälpning
Höga ljud vid centrifugering.	Maskinen är inte rätt nivellerad.	▶ Nivellera maskinen
	Maskinfötterna är inte fixerade.	▶ Fixera maskinfötterna. Nivellera maskinen
	Transportsäkringarna är inte borttagna.	▶ Ta bort transportsäkringarna
Klapprande, rasslande ljud i avloppspumpen.	Det har hamnat främmande föremål i avloppspumpen.	▶ → "Rengöra avloppspumpen", Sida 37
Slurpande, rytmiskt sugljud.	Avloppspumpen är på, tvättlösningen blir inte urpumpad.	▶ Inget fel - normalt ljud vid användning.

Resultatproblem

Fel	Orsak	Felavhjälpning
Tvätten blir skrynklig.	För högt centrifugeringsvarvtal.	▶ Ställ in lägre centrifugeringsvarvtal nästa tvättomgång.
	För stor tvättmängd.	▶ Minska tvättmängden nästa tvättomgång.
	Fel program valt för textiltypen.	▶ Välj lämpligt program för textiltypen. → "Program", Sida 22
Tvätt- eller sköljmedel droppar från tätningen och samlas på luckan eller i tätningsvecken.	För mycket tvätt-/sköljmedel i tvättmedelsfacket.	▶ Fyll inte på över markeringen vid dosering av flytande tvättmedel och sköljmedel i tvättmedelsfacket.
Tvätten blir inte ordentligt centrifugerad. Tvätten är för blöt/fuktig.	För lågt centrifugeringsvarvtal inställt.	▶ Ställ in högre centrifugeringsvarvtal nästa tvättomgång. ▶ Slå på programmet Centrifugering .
	 är aktiverad.	▶ Välj lämpligt program för textiltypen. → "Program", Sida 22
	Obalanskontrollen har avbrutit centrifugeringen på grund av ojämnt fördelat tvättgods.	▶ Fördela om tvätten i trumman. Anmärkning: Blanda stort och smått tvättgods i trumman. Olika stora textilier blir bättre fördelade vid centrifugering. ▶ Slå på programmet Centrifugering .

Fel	Orsak	Felavhjälpning
Det finns tvättmedelsrester på den fuktiga tvätten.	Tvättmedel kan innehålla vattenolösliga rester som hanmar på tvätten.	▶ Slå på programmet Sköljning .
Det finns tvättmedelsrester på den torra tvätten.	Tvättmedel kan innehålla vattenolösliga rester som hanmar på tvätten.	▶ Borsta av tvättgodset efter tvätt och före torktumling.

Otätthet

Fel	Orsak	Felavhjälpning
Det rinner vatten ur vattenslangen.	Vattenslangen är inte ansluten ordentligt/åtdragen.	<ol style="list-style-type: none"> 1. Anslut vattenslangen ordentligt. Anslut vattenslangen 2. Dra åt skruvkopplingen.
Det rinner vatten ur avloppsslangen.	Avloppsslangen är skadad. Avloppsslangen är inte ansluten ordentligt.	<ul style="list-style-type: none"> ▶ Byt den skadade avloppsslangen. ▶ Anslut avloppsslangen ordentligt. Avloppsanslutningar

Lukt

Fel	Orsak	Felavhjälpning
Maskinen luktar illa.	Fukt och tvättmedelsrester kan ge bakteriebildning.	<ul style="list-style-type: none"> ▶ → "Trumrengöring", Sida 36 ▶ Om du inte ska använda maskinen, lämna lucka och tvättmedelsfack öppna så att restvattnet torkar ur.

Nödupplåsning

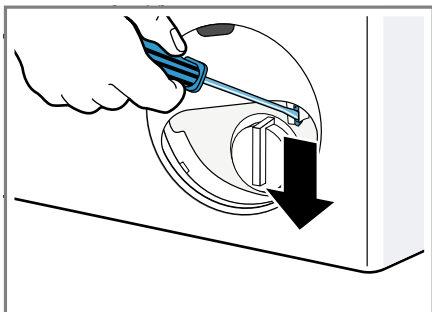
Du kan låsa upp luckan manuellt för att t.ex. ta ur tvätten vid strömavbrott.

Luckupplåsning

Förutsättning: "Avloppspumpen är tom." → Sida 37

1. **OBS!** Utrinnande vatten kan ge sårskador.
- ▶ Öppna inte luckan om du ser vatten innanför glaset.

Dra nödupplåsningen nedåt med ett verktyg och släpp den sedan.



- ✓ Lucklåset öppnar.
2. Sätt i och snäpp fast serviceluckan.
3. Stäng serviceluckan.

Transport, lagring och avfallshantering

Här får du veta hur du ska förbereda din apparat för transport och lagring. Du får också veta hur du ska omhänderta begagnade apparater.

Demontera maskinen

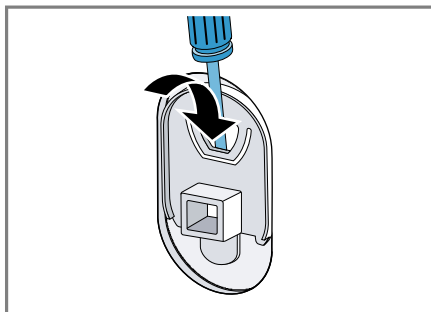
1. Stäng vattenkranen.
2. → "Tömma vattenslangen", Sida 40.
3. Slå av maskinen.
4. Dra ur kontakten till maskinen.

5. Töm ur ev. tvättlösning som finns kvar.
→ "Rengöra avloppspumpen", Sida 37
6. Lossa slangarna.

Sätta i transportsäkringarna

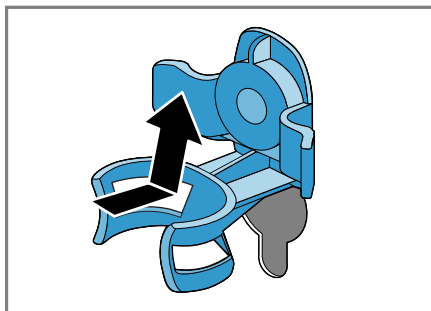
Säkra maskinen med transportsäkringar vid transport för att undvika skador.

1. Ta bort de 4 täckpropparna.
– Använd en mejsel för att få bort täckpropparna, om det behövs.

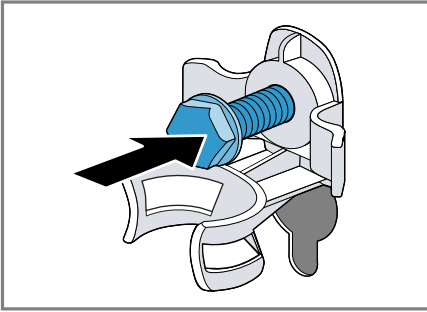


Spara täckpropparna.

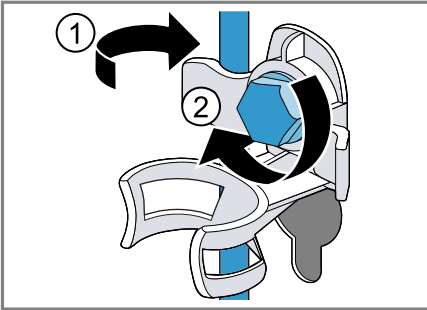
2. Sätt i de 4 hylsorna.



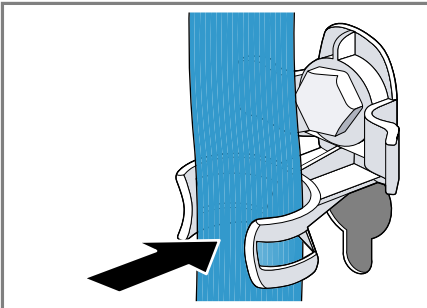
3. Sätt i alla skruvarna till de 4 transportsäkringarna och dra åt lite.



4. Sätt sladden i hållaren ① och dra åt alla 4 skruvorna till transportsäkringarna med skruvnyckel NV 13 ②.



5. Sätt slangen i hållaren.



Använda maskinen igen

1. Ta bort transportsäkringarna.
2. Häll ca 1 l vatten i fack II i tvättmedelsfacket.

3. Slå på programmet **Urpumpning**.
✓ Outnyttjat tvättmedel kan inte rinna i avloppet vid nästa tvättomgång.

Omhändertagande av begagnade apparater

Genom en miljökompatibel avfallshantering kan värdefulla råmaterial återanvändas.

⚠ VARNING **Risk för hälsoskador!**

Barn kan låsa in sig i apparaten och utsättas för livsfara.

- ▶ Ställ inte upp apparaten bakom en dörr som kan blockera eller hindra öppningen av apparatluckan.
- ▶ Dra ur kontakten till uttjänta maskiner, kapa sladden och slå sönder lucklåset så att luckan inte går att stänga.

1. Ta ut nätanslutningsledningens stickkontakt.
2. Klipp av nätanslutningsledningen.
3. Omhänderta apparaten miljömässigt korrekt.



Denna enhet är märkt i enlighet med det europeiska direktivet 2012/19/EU om avfall som utgörs av eller innehåller elektroniska produkter (waste electrical and electronic equipment - WEEE).

Direktivet anger ramarna för inom EU giltigt återtagande och korrekt återvinning av uttjänta enheter.

Kundtjänst

Om du har frågor beträffande användningen, om du inte själv kan avhjälpa ett fel på apparaten eller om apparaten måste repareras ska du vända dig till vår kundtjänst.

Du kan åtgärda många problem själv med informationen om felåtgärder i bruksanvisningen eller på vår webbsajt. Om det inte går, kontakta service.

Vi kan alltid hitta en lämplig lösning och försöker att undvika onödiga besök av vår kundtjänsttekniker.

Vi ser till så att enheten blir reparerad av utbildad servicepersonal med originalreservdelar vid garantiärenden och när tillverkarens garanti gått ut.

Av säkerhetsskäl får bara utbildad yrkespersonal utföra reparationer av maskinen. Garantin gäller inte om reparationer eller ingrepp utförs av personer som inte har auktoriserats av oss för detta, eller om våra maskiner förses med reserv- kompletterings- eller påbyggnadsdelar som inte är originaldelar och detta orsakar en defekt.

Funktionsrelevanta originalreservdelar enligt gällande ekodesignförordning går att beställa från service minst 10 år efter lanseringen av maskinen inom EES.

Anmärkning: Kundtjänstens åtgärder är kostnadsfria inom ramen för tillverkarens garantivillkor.

Utförligare information om garantitid och garantivillkor i ditt land finns hos service, återförsäljare eller på vår webbsajt.

När du kontaktar kundtjänsten behöver du ha apparatens produktnummer (E-nr.) och tillverkningsnummer (FD).

Kontaktuppgifterna till kundtjänsten finns i den medföljande kundtjänstföreteckningen eller på vår webbplats.

Produktnummer (E-nr.) och tillverkningsnummer (FD)

Produktnumret (E-nr.) och tillverkningsnumret (FD) står på maskinens typskylt.

Allt efter modell finns typskylten:

- på luckans insida.
- på serviceluckans insida.
- på maskinens baksida.

Skriv upp dina apparatuppgifter och telefonnumret till kundtjänsten så att du snabbt kan hitta dem.

Förbrukningsvärden

Följande information anges enligt EU-förordningen om ekodesign. De angivna värdena för andra program än **Eco 40-60** är bara riktvärden framräknade enligt gällande standard EN60456.

Program	Tvättmängd (kg)	Programtid (h:min) ¹	Effektförbrukning (kWh/cykel) ¹	Vattenförbrukning (l/cykel) ¹	Maxtemperatur (°C) 5 min. ¹	Centrifugeringsvar-tal (v/min) ¹	Restfuktighet (%) ¹
Eco 40-60 ²	8,0	3:35	1,048	65,0	45	1400	50
Eco 40-60 ²	4,0	2:43	0,561	45,0	36	1400	52
Eco 40-60 ²	2,0	2:33	0,223	33,0	24	1400	58
Bomull 20°C	8,0	3:14	0,350	85,0	23	1400	53
Bomull 40°C	8,0	3:14	1,170	85,0	44	1400	53
Bomull 60°C	8,0	3:14	1,440	85,0	56	1400	53
Bomull 40°C + ↓	8,0	3:44	1,200	85,0	44	1400	53
Syntet 40°C	4,0	2:29	0,770	63,0	43	1200	30
Mix 40°C	4,0	1:00	0,620	44,0	41	1400	55
Ylle 30°C	2,0	0:41	0,220	40,0	22	800	25

¹ De verkliga värdena kan avvika pga. påverkan från vattentryck, -hårdhet och -inloppstemperatur, omgivningstemperatur, tvättgodsets typ, mängd och hur smutsigt det är, använt rengöringsmedel, effektmatningsvariationer och valda extrafunktioner.

² Testprogram enligt EU-förordningarna om ekodesign och energimärkning med kallvatten (15°C).

Tekniska data

Siffror och fakta om din maskin finns här.

Maskinhöjd	85,0 cm
Maskinbredd	60,0 cm
Maskindjup	55,0 cm
Vikt	65 - 70 kg ¹
Maximal tvättmängd	8 kg
Spänning	220 - 240 V, 50 Hz
☞ Minsta installations-säkring	10 A

¹ Allt efter apparatens utrustning

Märkeffekt	2300 W
Effektförbrukning	<ul style="list-style-type: none"> ■ Av: 0,12 W ■ Standbyläge: 0,50 W
Vattentryck	<ul style="list-style-type: none"> ■ Min.: 100 kPa (1 bar) ■ Max.: 1000 kPa (10 bar)
Vattenslanglängd	150 cm
Avloppsslanglängd	150 cm
Sladdlängd	210 cm
Max. urpumpningshöjd	100 cm

¹ Allt efter apparatens utrustning

Min. urpumpnings- höjd	60 cm
---------------------------	-------

¹ Allt efter apparatens utrustning

Mer information om din modell finns på Internet under <https://energylabel.bsh-group.com>¹. Webbadressen länkar dig till den officiella EU-produkt databasen EPREL, vars webbadress ännu inte hade offentliggjorts när den här broschyren trycktes. Följ sedan instruktionerna för modellsökningen. Modellbeteckningen framgår av tecknen före snedstreck i produktnumret (E-nr.) på typskylten. Alternativt finns modellbeteckningen också på den första raden i EU-energimärkningen.

¹ Gäller bara för länder inom den europeiska ekonomiska sfären

BSH Hausgeräte GmbH

Carl-Wery-Straße 34

81739 München

GERMANY

www.siemens-home.bsh-group.com

Tillverkas av BSH Hausgeräte GmbH under varumärkeslicens från Siemens AG



9001551153

(000622)

SV